

EV屋根伏図 A1:1/200 A3:1/400

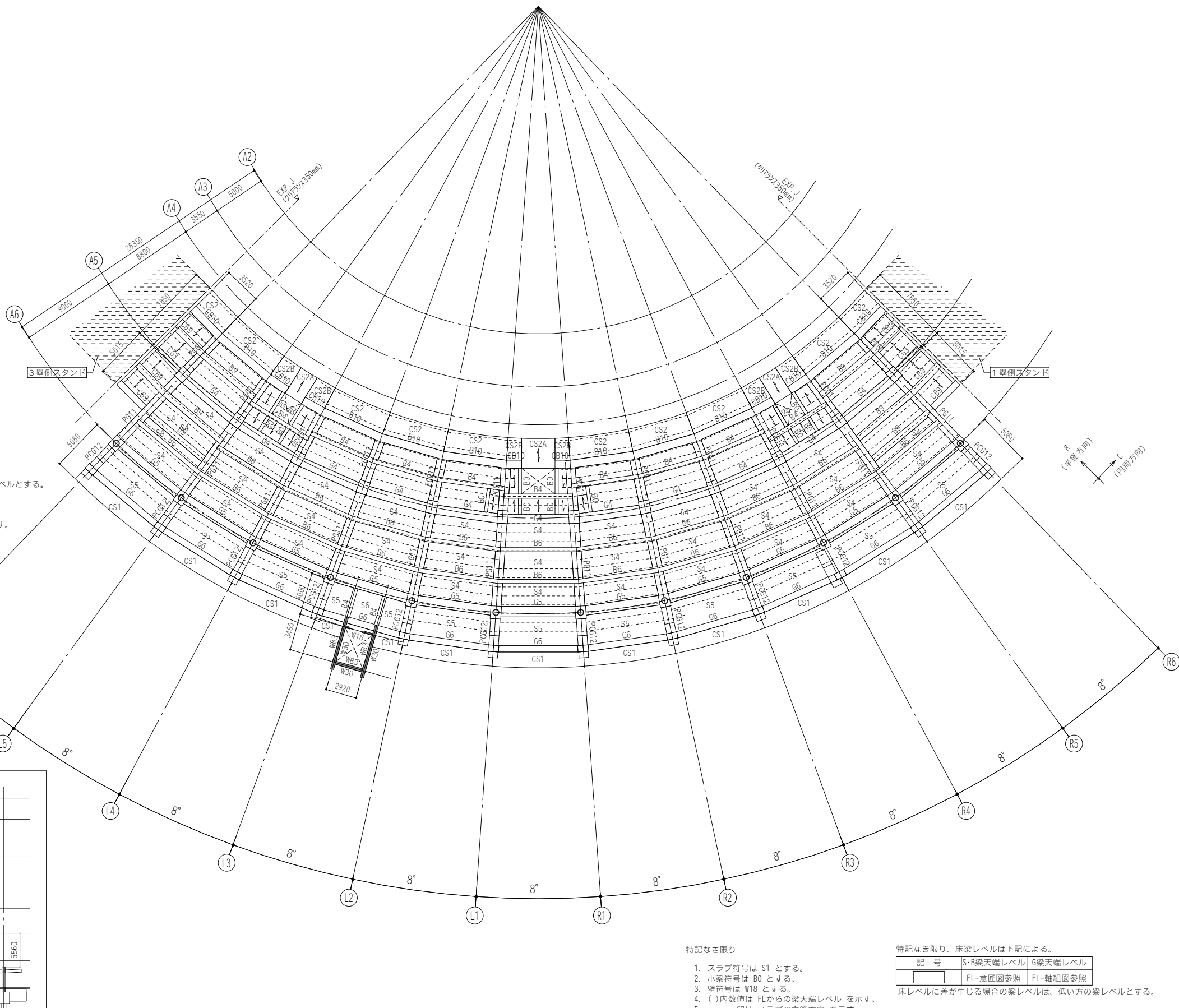
特記なき限り、床梁レベルは下記による。

記号	S-B梁天端レベル	G梁天端レベル
□	水勾配による	-
□	4FL+2720	-

床レベルに差が生じる場合の梁レベルは、低い方の梁レベルとする。

特記なき限り

- 内数値は 4FLからのスラブ天端レベルを示す。



4階伏図 A1:1/200 A3:1/400

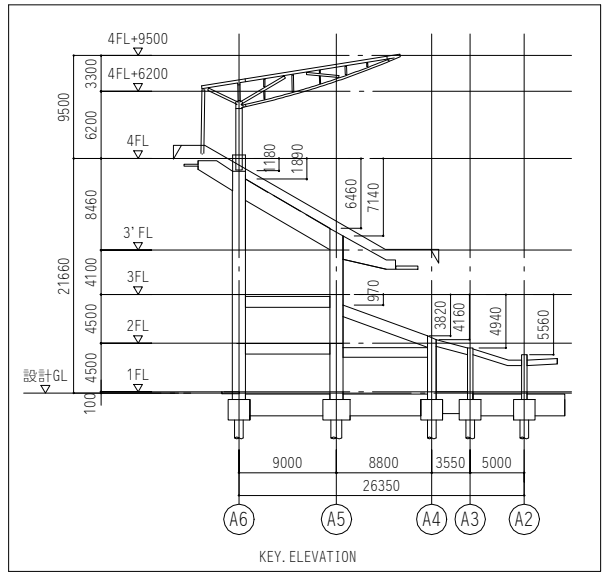
特記なき限り

- スラブ符号は S1 とする。
- 小梁符号は B0 とする。
- 壁符号は W18 とする。
- () 内数値は FLからの梁天端レベルを示す。
- 印は スラブの主筋方向を示す。
- ≡ 印は 床開口を示す。

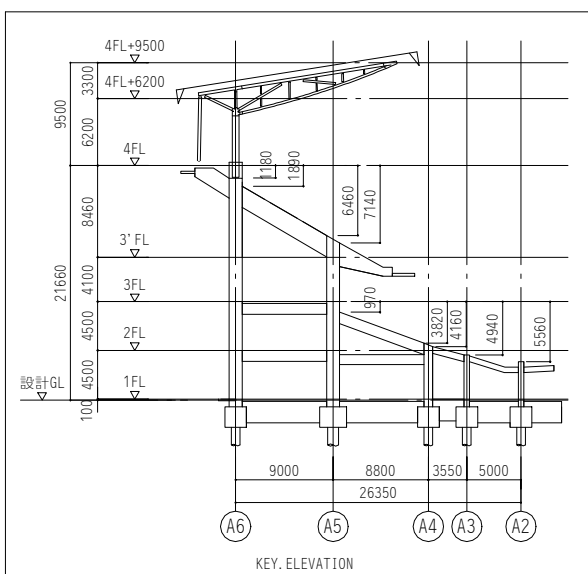
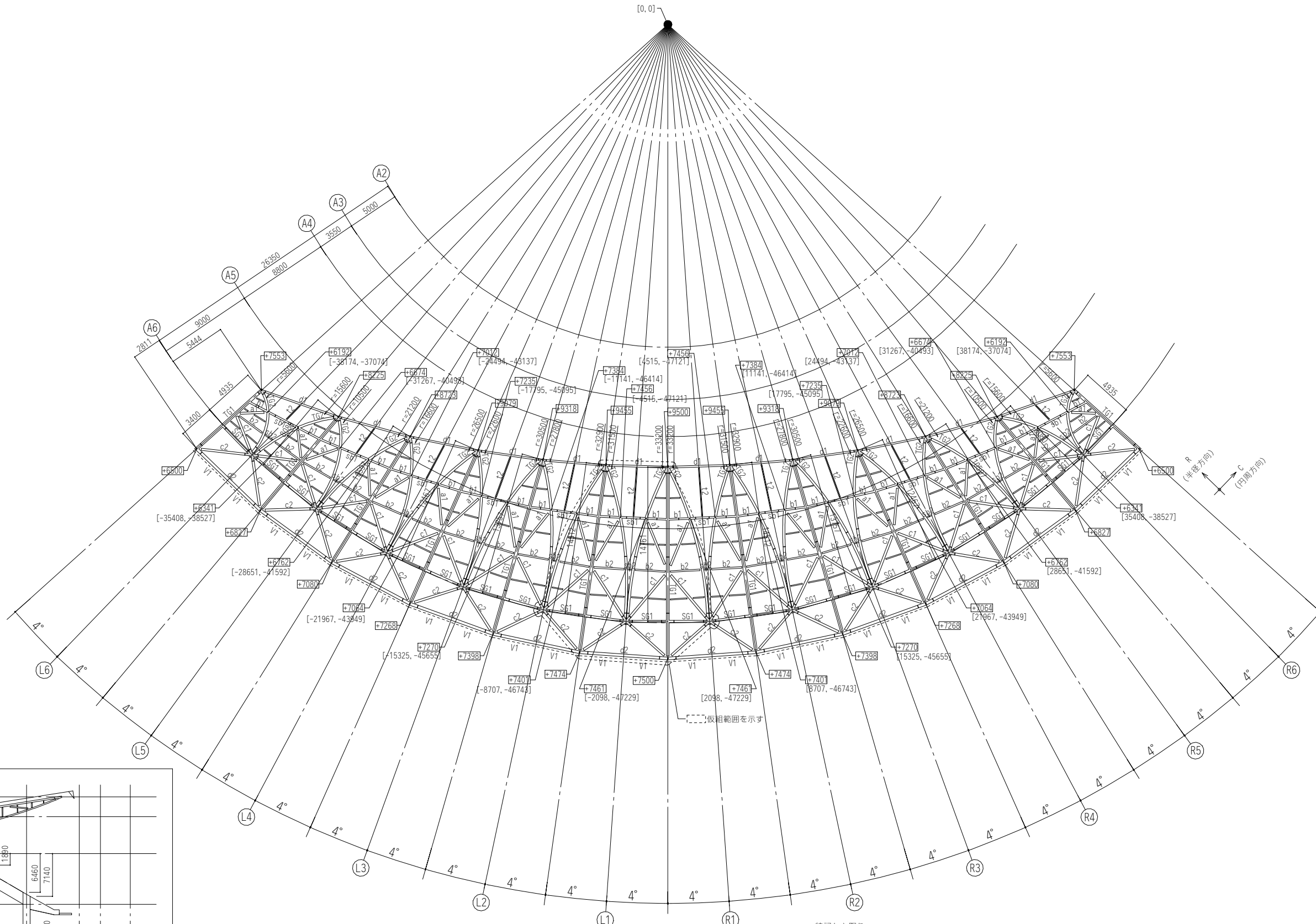
特記なき限り、床梁レベルは下記による。

記号	S-B梁天端レベル	G梁天端レベル
□	FL-意匠図参照	FL-軸組図参照

床レベルに差が生じる場合の梁レベルは、低い方の梁レベルとする。

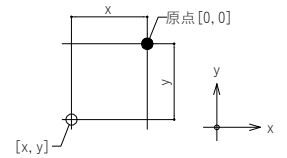


一級建築士 第286776号 渡邊 和幸	一級建築士 第298249号 土生 達哉	設計者 一級建築士 構造設計一級建築士 第334570号 第9202号 倉内 信幸	一級建築士 第382844号 野中 翔太	一級建築士 佐藤 亮太	法適合確認欄	検証者 倉内 信幸	設計番号 17992	特記	徳島県県土整備部営繕課	●工事名 徳島県鳴門総合運動公園野球場改築工事のうち建築工事(第1工区)	●図面番号 S-020	●縮尺 1/200 (A1) 1/400 (A3)	AZUSA SEKKEI Architects, Engineers & Consultants 株式会社 梓設計 関西支社 一級建築士事務所 大阪 (〒) 552-2448	株式会社 宮建築設計 MIYA Architect's Office 一級建築士事務所 徳島県 徳島市 105-04
----------------------------	----------------------------	--	----------------------------	----------------	--------	--------------	---------------	----	-------------	---	----------------	---------------------------------	--	--

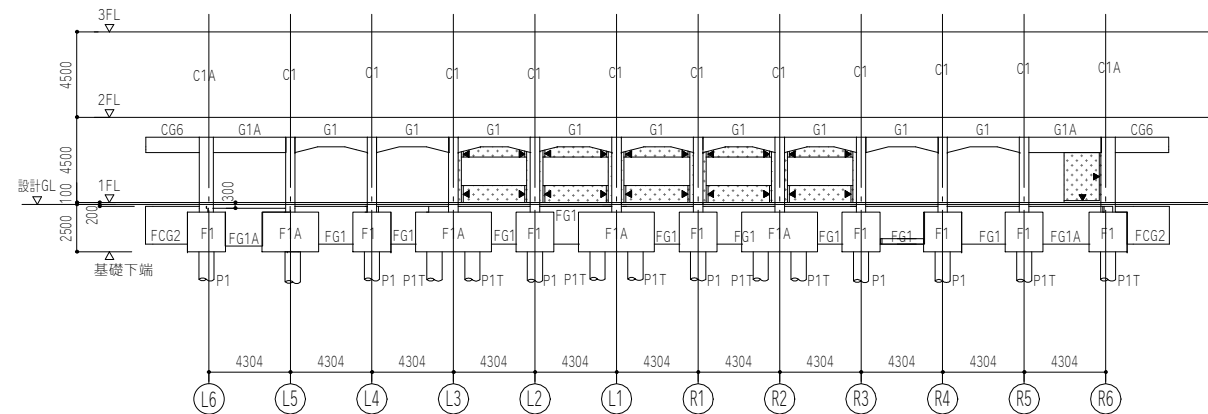


- 特記なき限り
1. 梁番号は t1 とする。
 2. I 印は 現場溶接継手位置を示す。詳細は鉄骨詳細図参照とする。
 3. ■印は 鋳造品接合部を示す。詳細は鉄骨詳細図参照とする。
 4. rはTG2の曲率半径を示す。
 5. □内数値は 4FLからの鉄骨芯レベルを示す。
 6. []内数値は ●を原点[0,0]とした時の平面座標[x,y]を示す。
 7. 仮組実施要領
寸法精度・納まりの確認を目的とし、工場にて仮組を実施すること。仮組範囲は図示による。確認項目は大寸法(全長・せい)、部材相互の納まり、部材の組立ての可否とする。許容差はJASS6付則6「鉄骨精度検査基準」に倣うものとし、記載のないものに関しては監理者と協議の上、決定すること。また、仮組実施前に仮組要領書を作成し、監理者の承認を得ること。

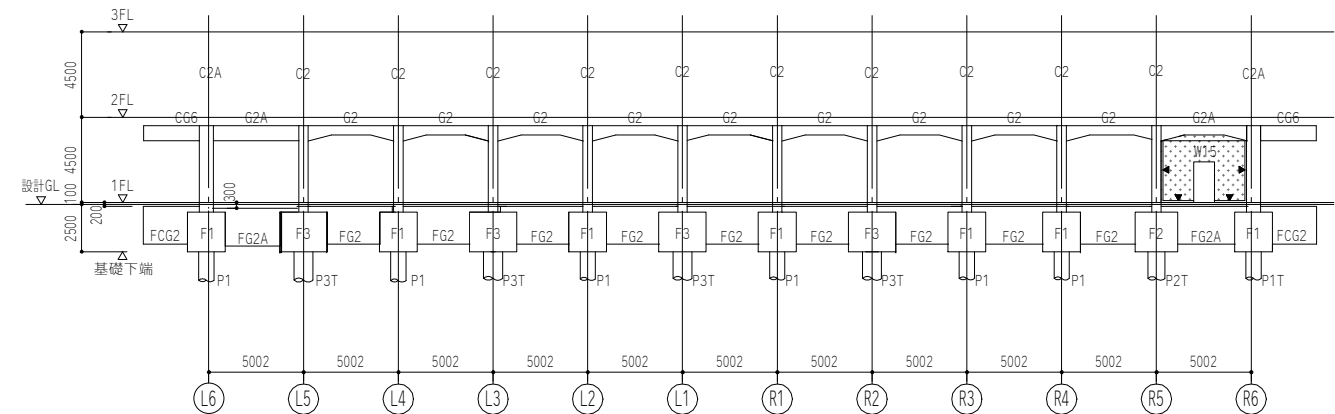
屋根伏図 A1:1/200 A3:1/400



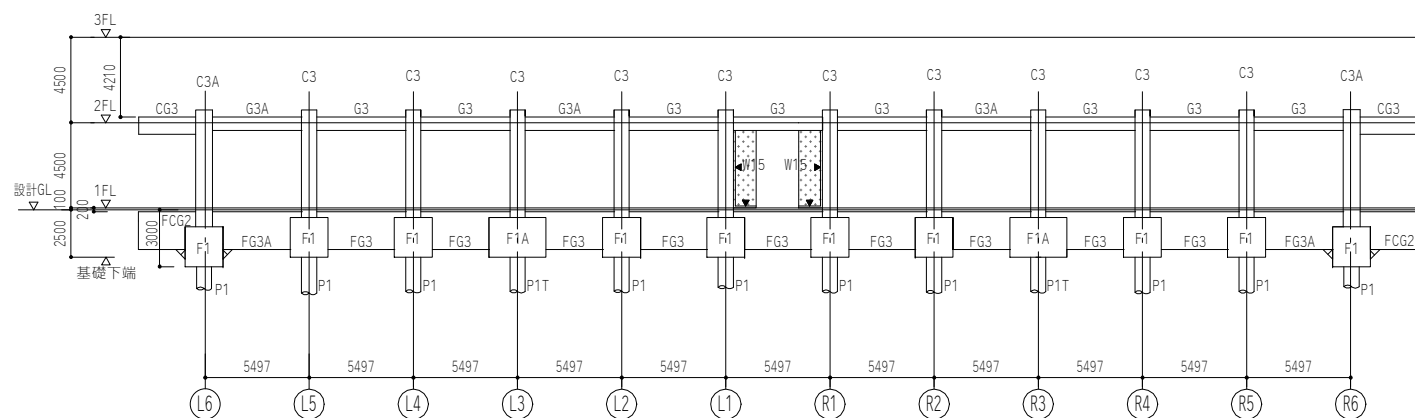
一級建築士 第286776号 渡邊 和幸	一級建築士 第298249号 土生 達哉	一級建築士 第334570号 倉内 信幸	構造設計一級建築士 第9202号 野中 翔太	一級建築士 第382844号 佐藤 亮太	法適合確認欄	検証者 倉内 信幸	設計番号 17992	特記	徳島県県土整備部営繕課	●工事名 徳島県鳴門総合運動公園野球場改築工事のうち建築工事(第1工区)	●図面番号 S-021	●縮尺 1/	AZUSA SEKKEI Architects, Engineers & Consultants 株式会社 梓設計 関西支社 一級建築士事務所 大阪 (〒) 552-2349	宮建築設計 MIYA Arohitec's Office 一級建築士事務所 徳島 徳島県鳴門支所 1050号
----------------------------	----------------------------	----------------------------	------------------------------	----------------------------	--------	--------------	---------------	----	-------------	---	----------------	-----------	--	--



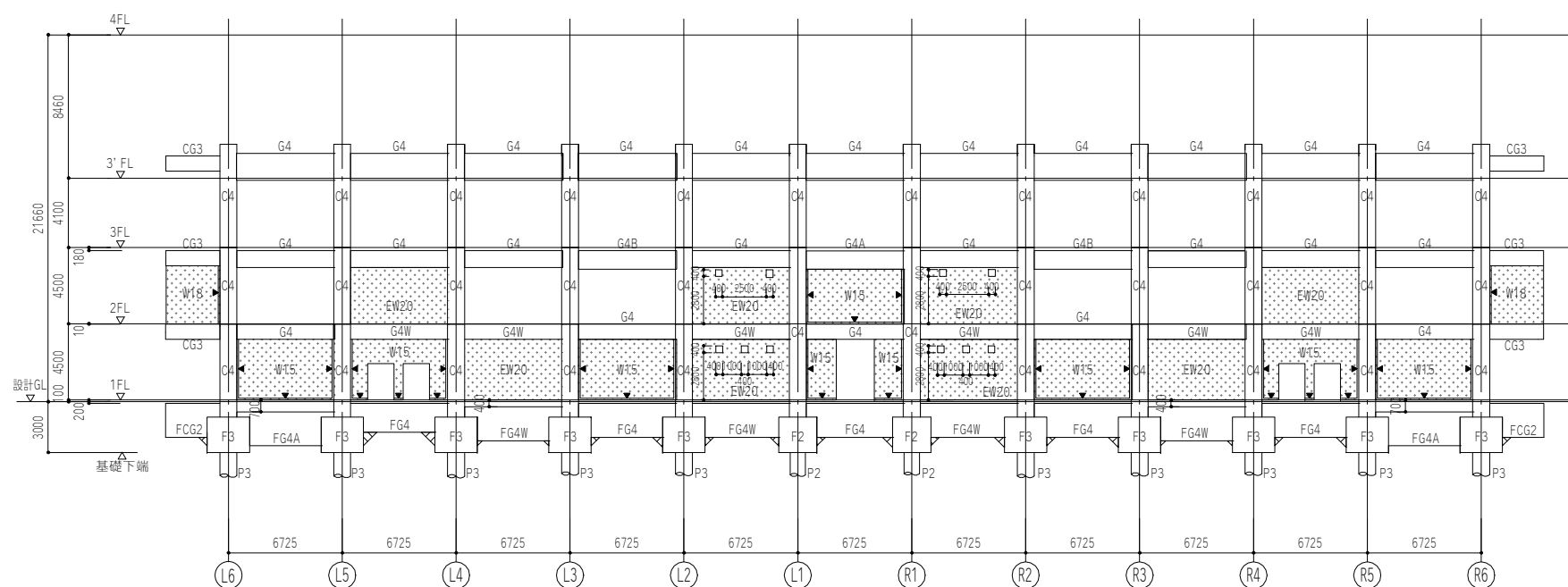
A2通り軸組図 A1:1/200 A3:1/400



A3通り軸組図 A1:1/200 A3:1/400



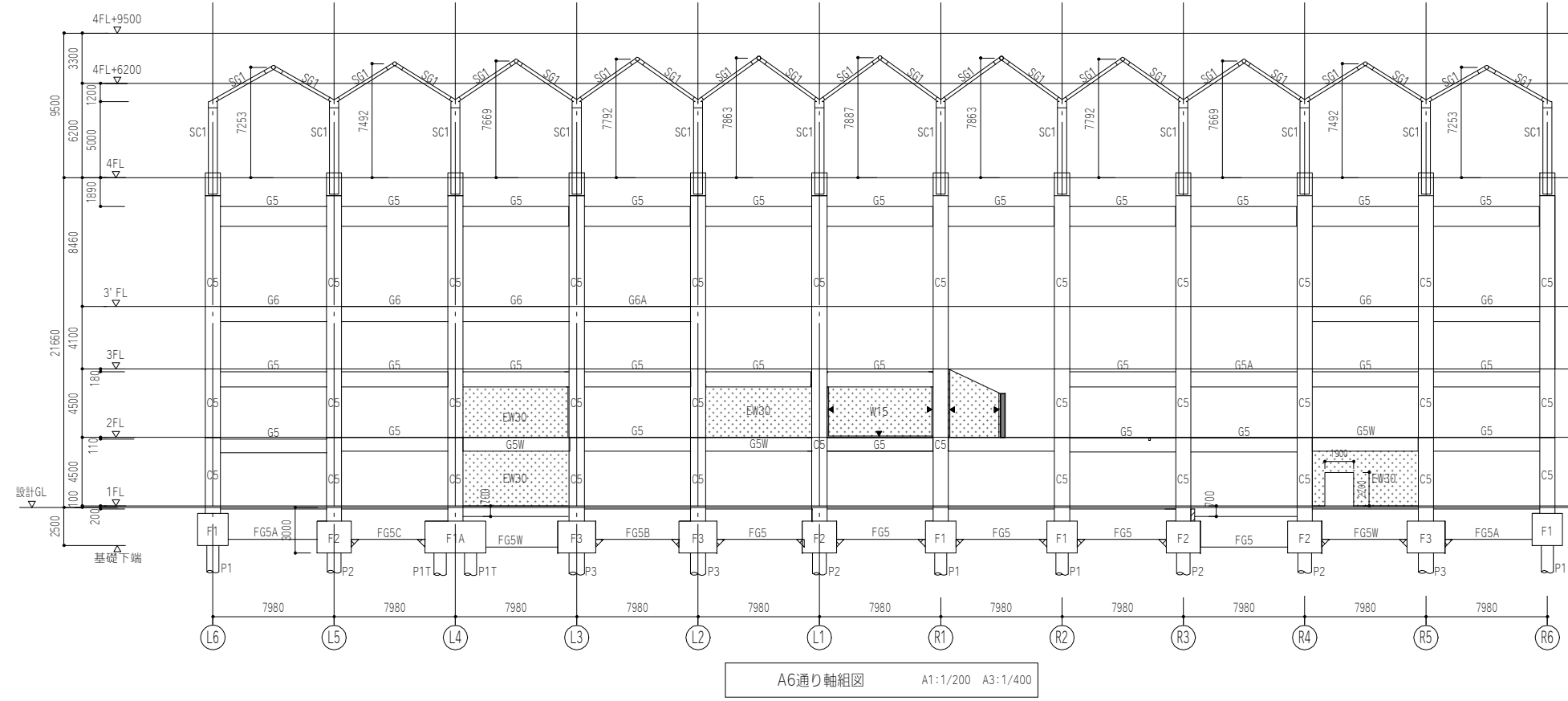
A4通り軸組図 A1:1/200 A3:1/400



A5通り軸組図 A1:1/200 A3:1/400

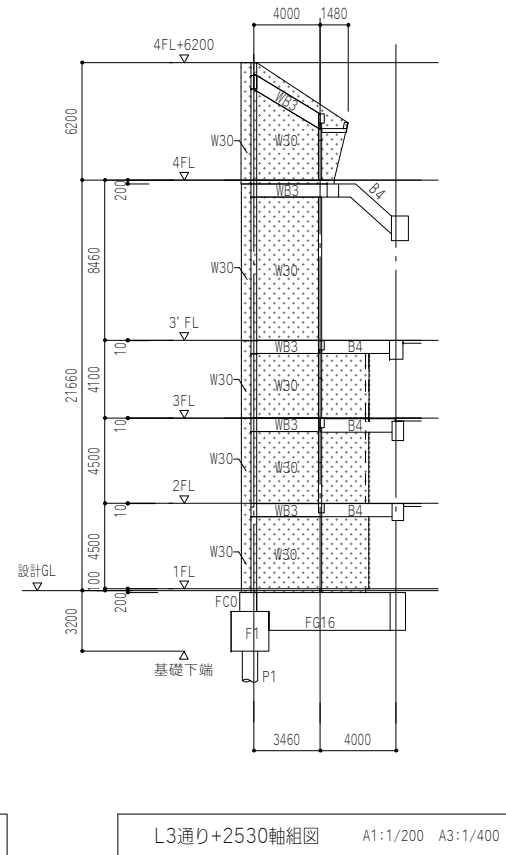
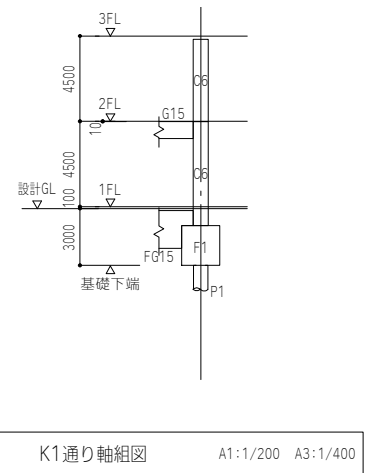
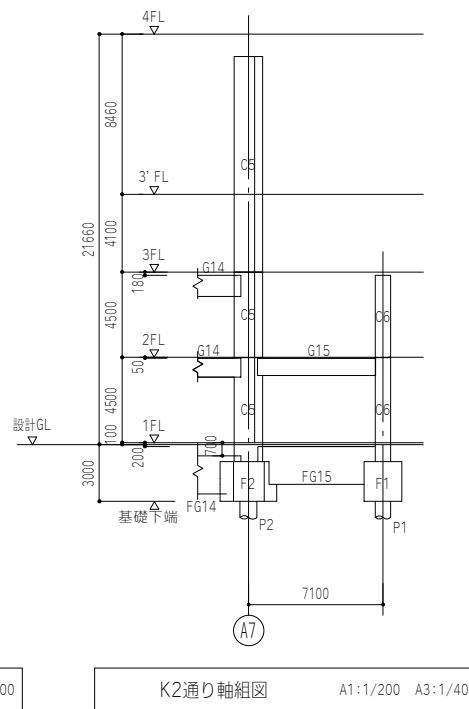
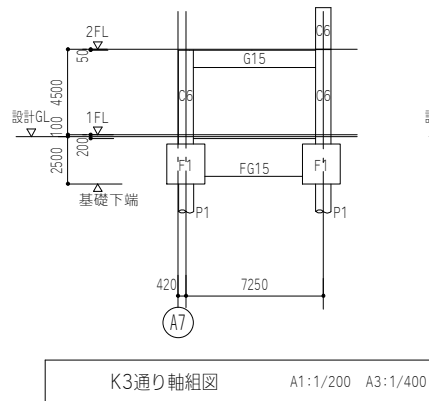
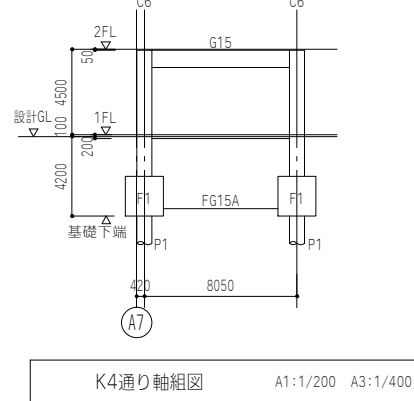
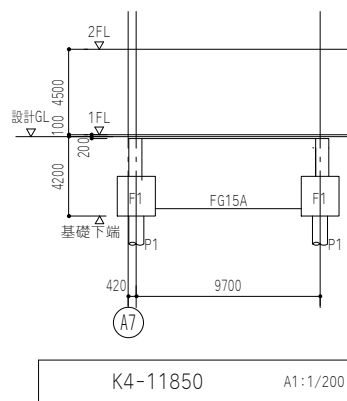
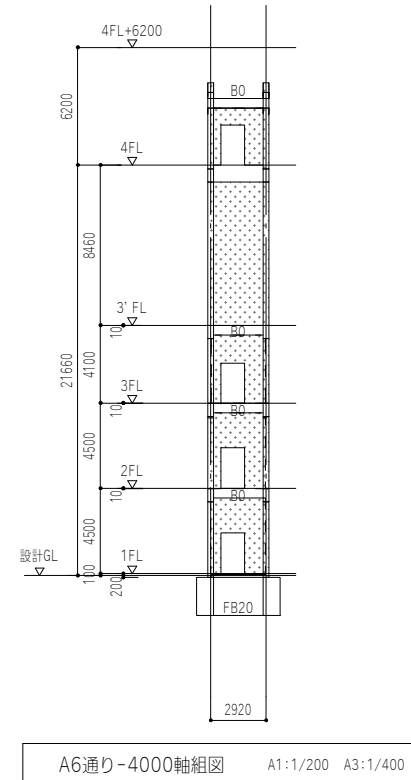
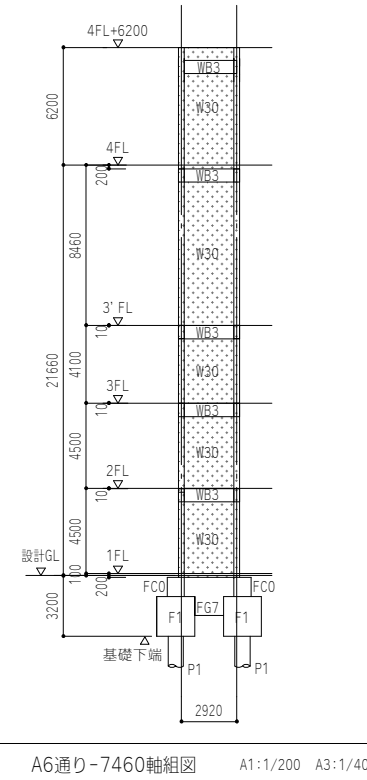
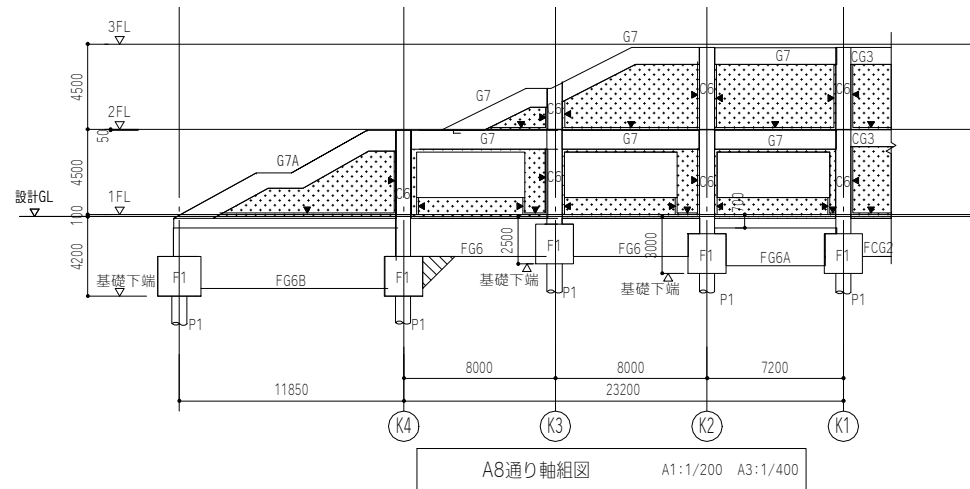
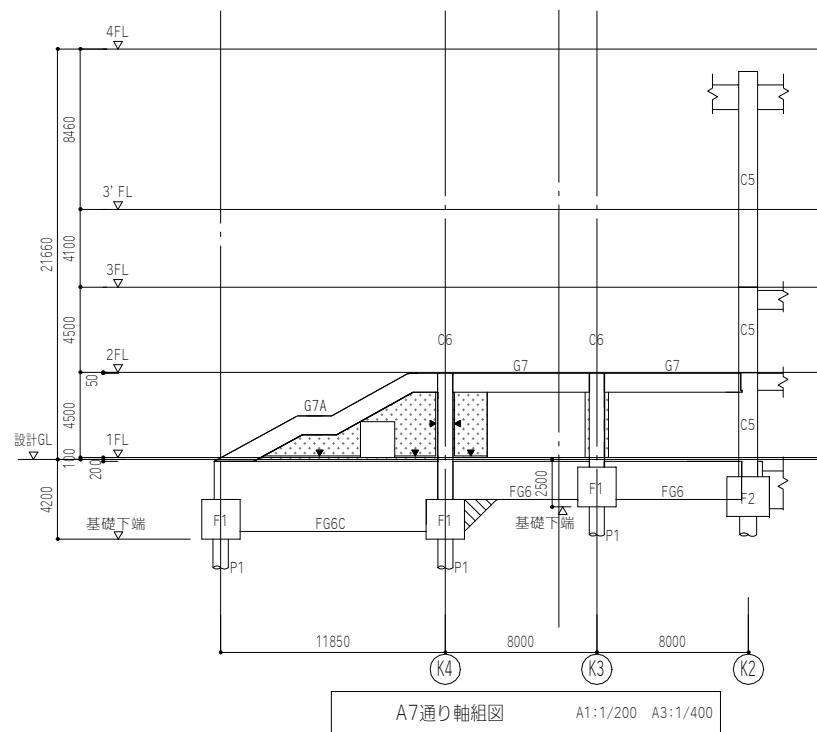
- 特記なき限り
1. 壁符号は W18 とする。
 2. 印は 打増し を示す。
 3. 印は 構造スリット を示す。
 4. 印は バットレス を示す。

設計者				法適合確認	検証者	設計番号	特記	徳島県土整備部営繕課	●工事名 徳島県鳴門総合運動公園野球場改築工事のうち建築工事（第1工区）	●図面番号 S-022	 AZUSA SEKKEI Architects, Engineers & Consultants 株式会社 梓設計 関西支社 一級建築士事務所 大阪（〒）第223-4号	 MIYA ARCHITECT'S OFFICE 一級建築士事務所 徳島県鳴門市鳴門1-1050号
一級建築士 第286776号 渡邊 和幸	一級建築士 第298249号 土生 達哉	一級建築士 第334570号 倉内 信幸	一級建築士 第382844号 野中 翔太		倉内 信幸	17992		●図面名 円周方向軸組図（1）	●縮尺 1/200 (A1) 1/400 (A3)			



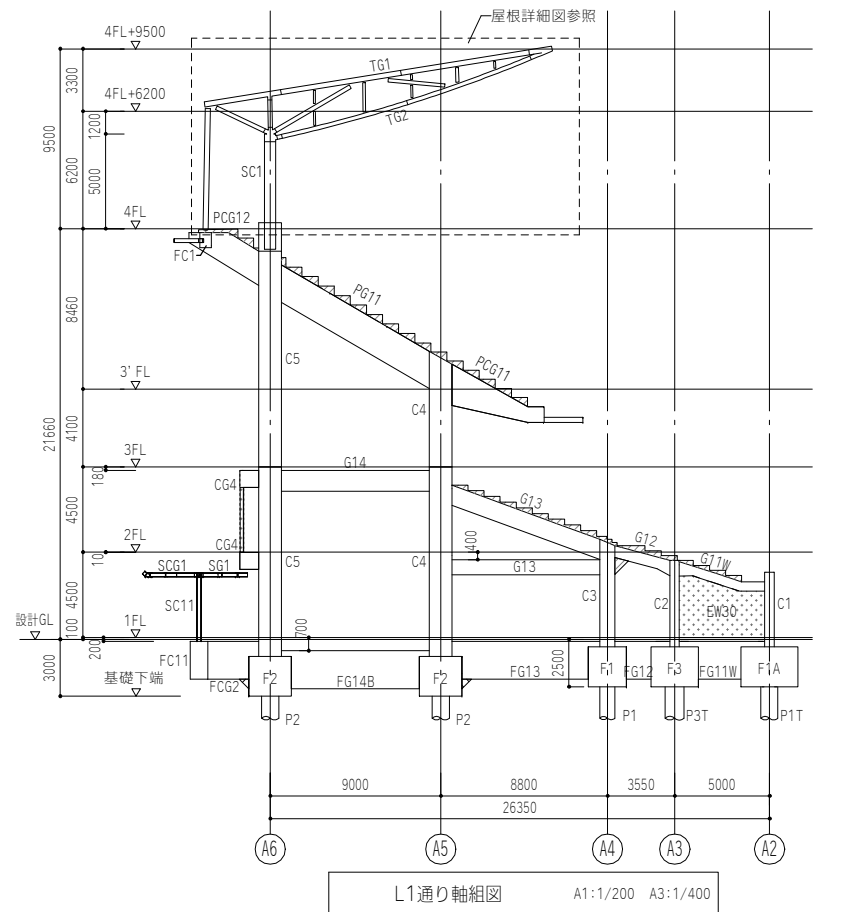
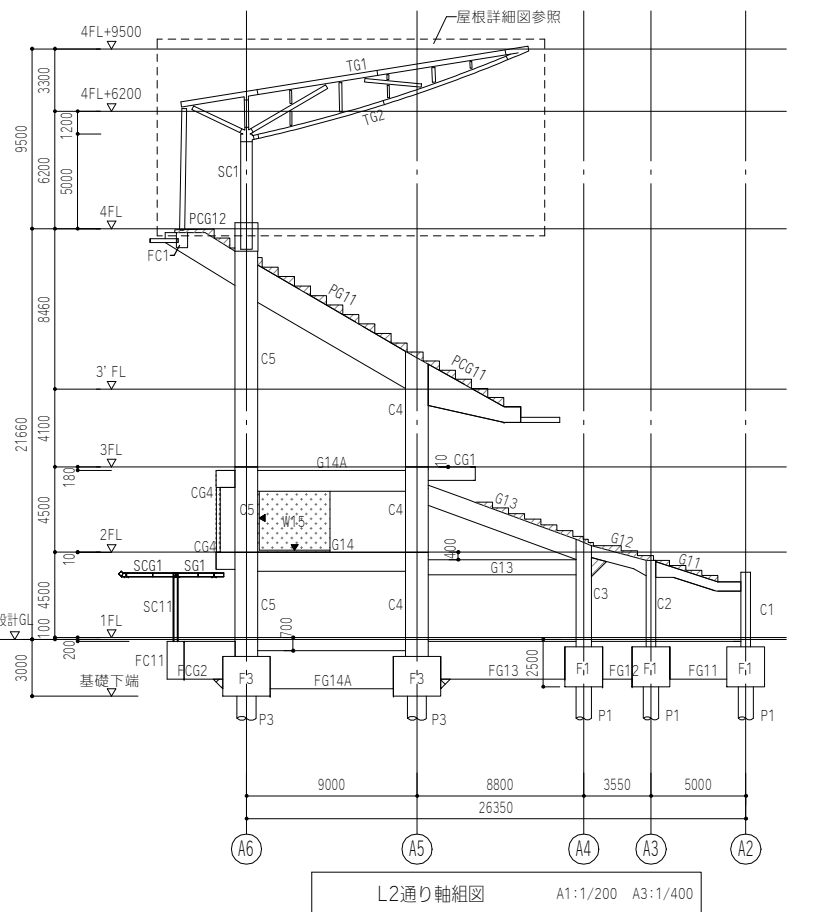
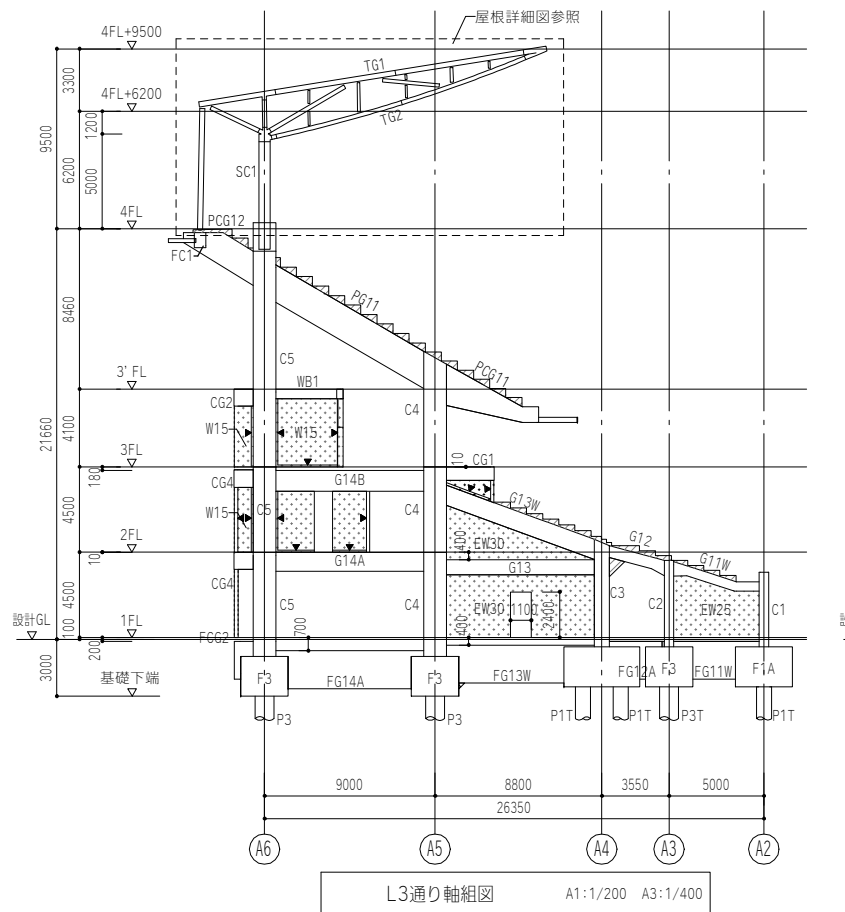
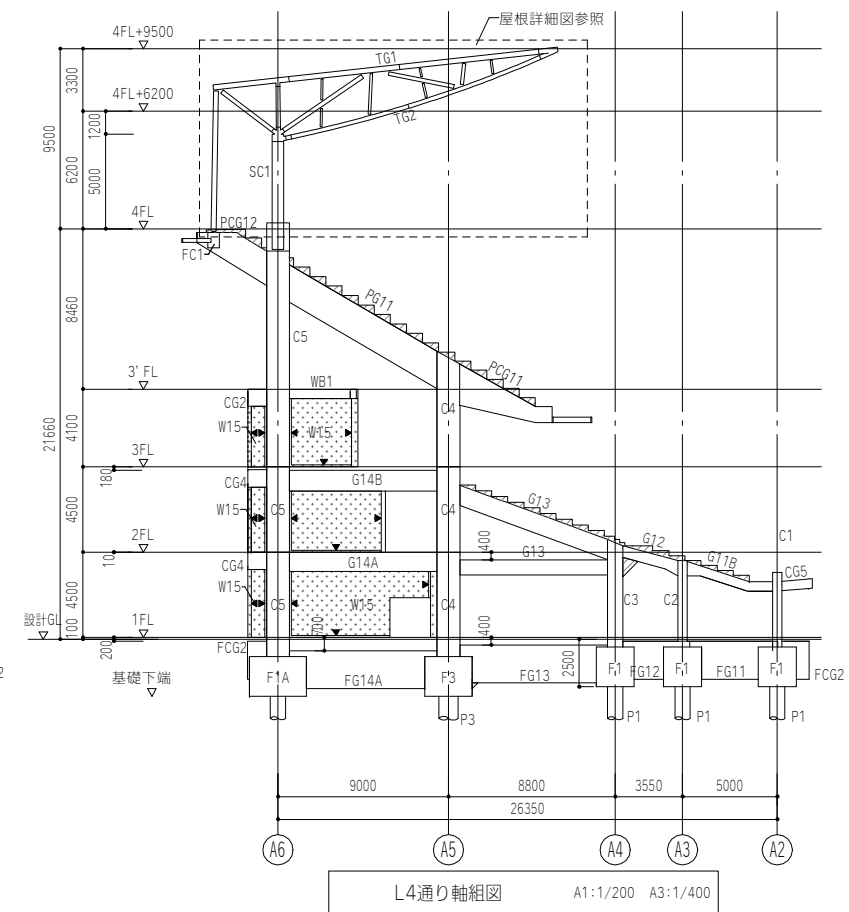
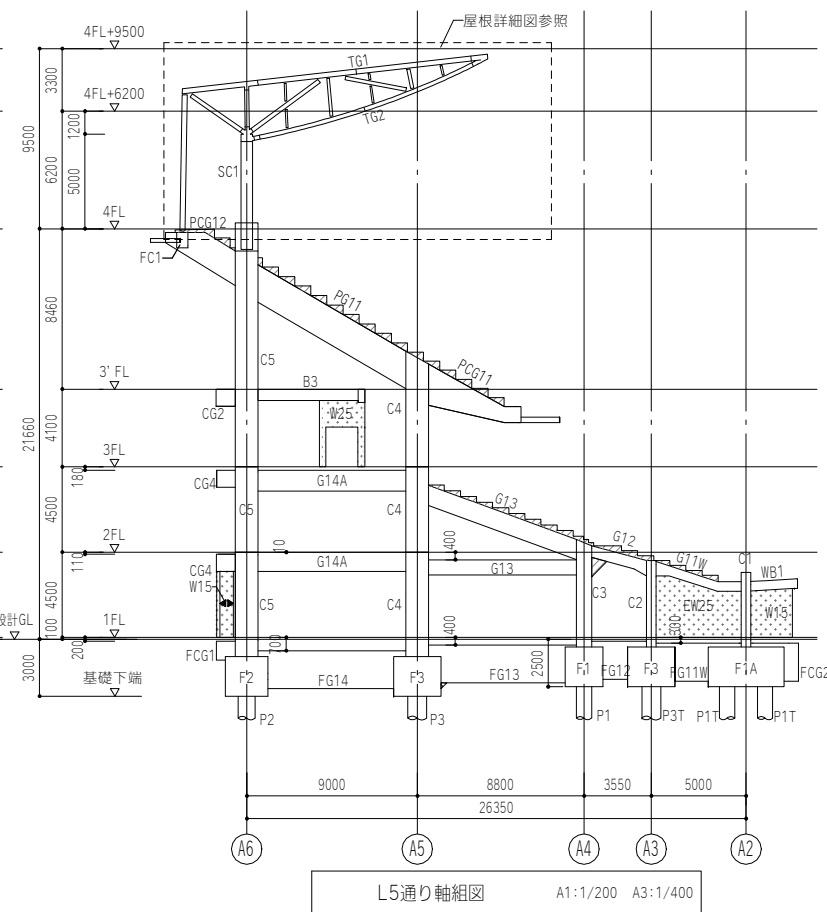
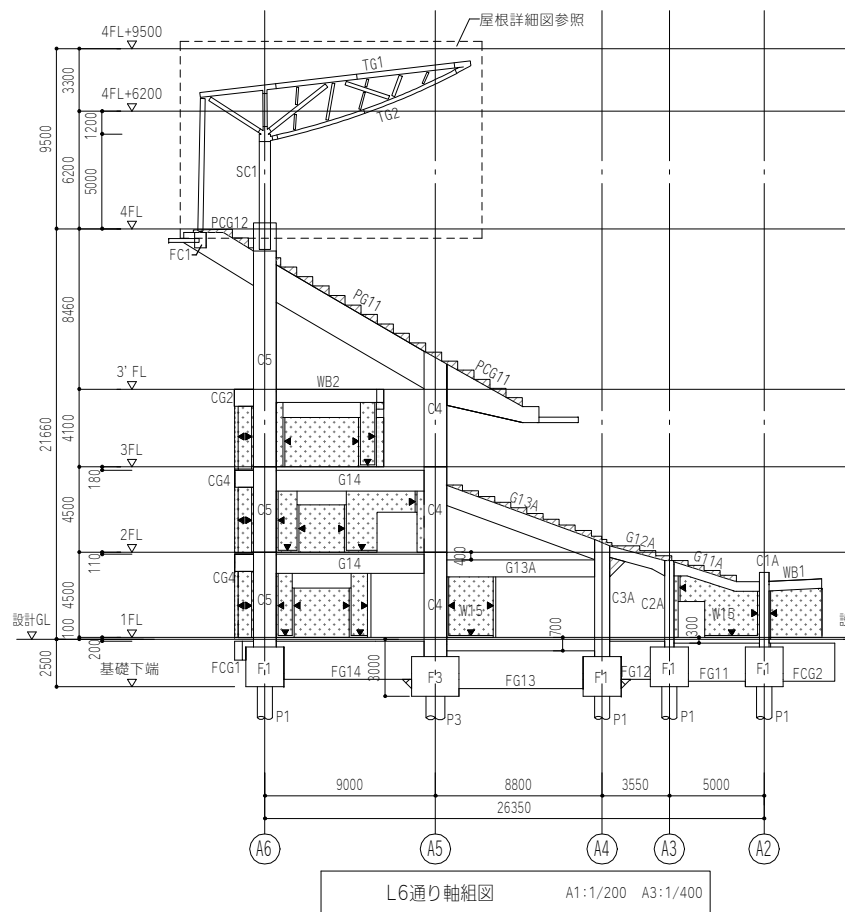
- 特記なき限り
1. 壁符号は W18 とする。
 2. 印は 打増し を示す。
 3. 印は 構造スリット を示す。
 4. 印は バットレス を示す。

設計者				法適合確認欄	検証者	設計番号	特記	徳島県県土整備部営繕課	●工事名 徳島県鳴門総合運動公園野球場改築工事のうち建築工事（第1工区）	●図面番号 S-023	 AZUSA SEKKEI Architects, Engineers & Consultants 株式会社 梓設計 関西支社 一級建築士事務所 大阪（〒）第3234号	 MIYA Architect's Office 一級建築士事務所 徳島 徳島県鳴門支社 第1050号
一級建築士 第286776号 渡邊 和幸	一級建築士 第298249号 土生 達哉	一級建築士 第334570号 倉内 信幸	構造設計一級建築士 第9202号 倉内 信幸			17992			●図面名 円周方向軸組図（2）	●縮尺 1/200 (A1) 1/400 (A3)		



- 特記なき限り
1. 壁符号は W18 とする。
 2. 印は 打増し を示す。
 3. 印は 構造スリット を示す。
 4. 印は バットレス を示す。

設計者				法適合確認	検証者	設計番号	特記	徳島県県土整備部営繕課	●工事名 徳島県鳴門総合運動公園野球場改築工事のうち建築工事（第1工区）	●図面番号 S-024	AZUSA SEKKEI Architects, Engineers & Consultants 株式会社 梓設計 関西支社 一級建築士事務所 大阪 (C) 第2334号	MIYA Architect's Office 一級建築士事務所 徳島県鳴門支社 第1050号
一級建築士 第286776号 渡邊 和幸	一級建築士 第298249号 土生 達哉	一級建築士 第334570号 倉内 信幸	一級建築士 第382844号 野中 翔太		倉内 信幸	17992		●図面名 階段部・EV部軸組図	●縮尺 1/200 (A1) 1/400 (A3)			

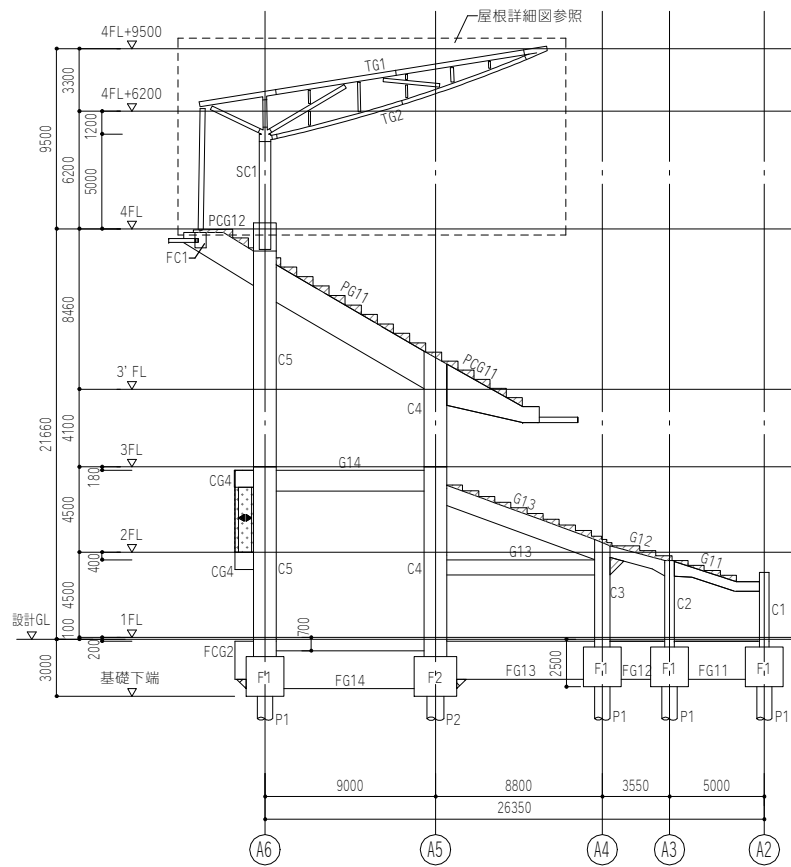


- 特記なき限り
1. 壁符号は W18 とする。
 2. 印は 打増し を示す。
 3. 印は 構造スリット を示す。
 4. 印は バットレス を示す。

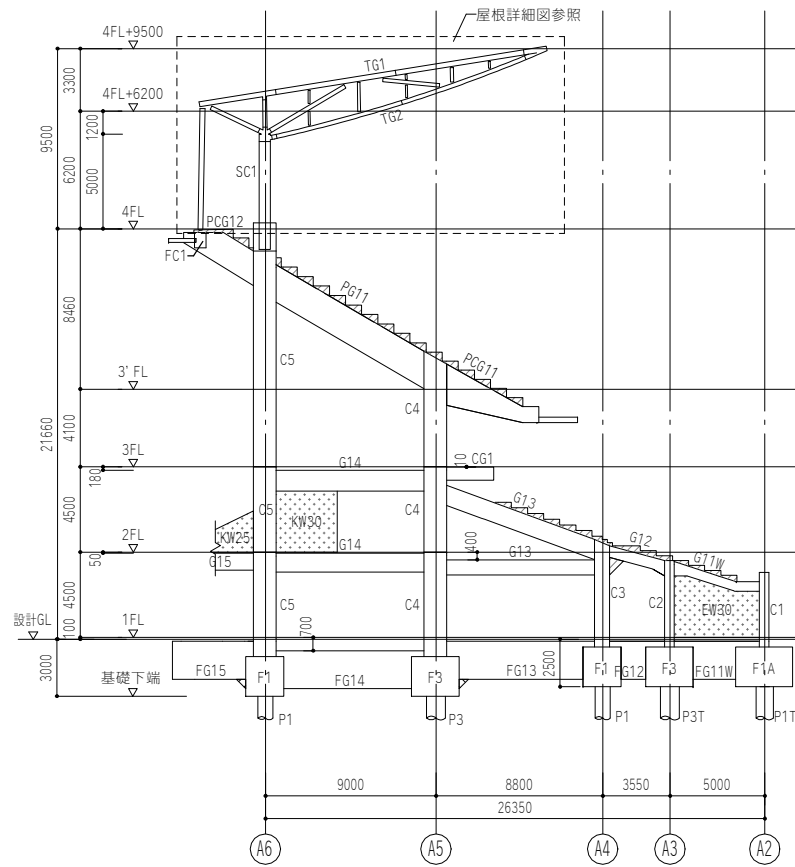
設計者	設計番号	特記	徳島県県土整備部営繕課	●工事名	●図面番号
一級建築士 第286776号 渡邊 和幸 一級建築士 第298249号 土生 達哉 一級建築士 第334570号 倉内 信幸 一級建築士 第9202号 倉内 信幸 一級建築士 第382844号 野中 翔太 一級建築士 佐藤 亮太	17992			徳島県鳴門総合運動公園野球場改築工事のうち建築工事（第1工区）	S-025
法適合確認欄	検証者			●図面名	●縮尺
	倉内 信幸			半径方向軸組図（1）	1/200 (A1) 1/400 (A3)

AZUSA SEKKEI
Architects, Engineers & Consultants
株式会社 梓設計 関西支社
一級建築士事務所 大阪 (C) 第2234号

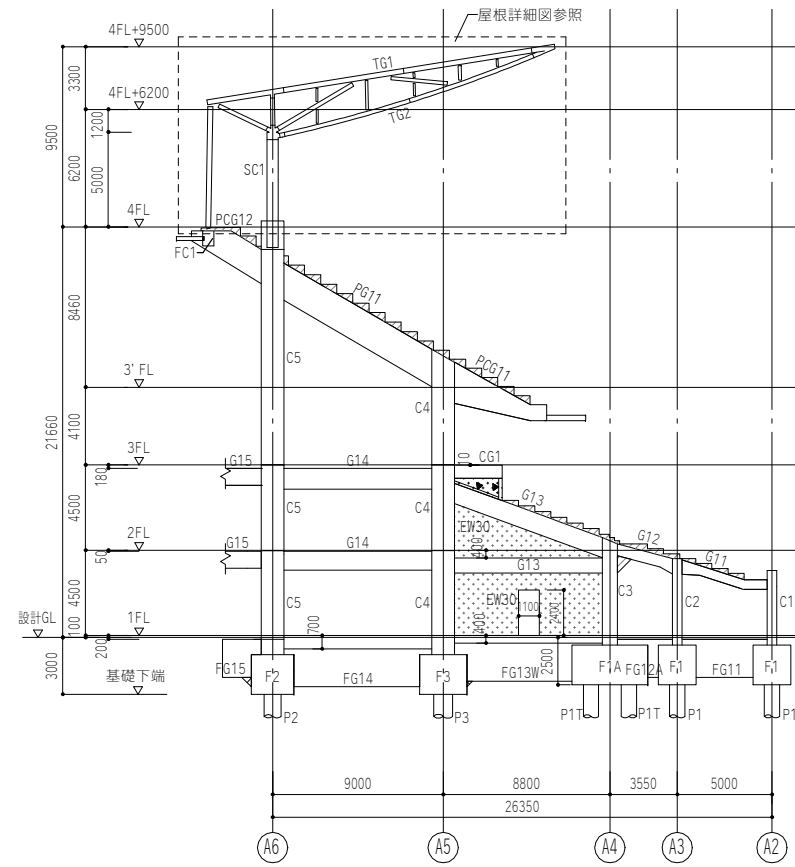
宮建築設計
MIYA Architect's Office
一級建築士事務所 徳島 徳島県鳴門支店 第1050号



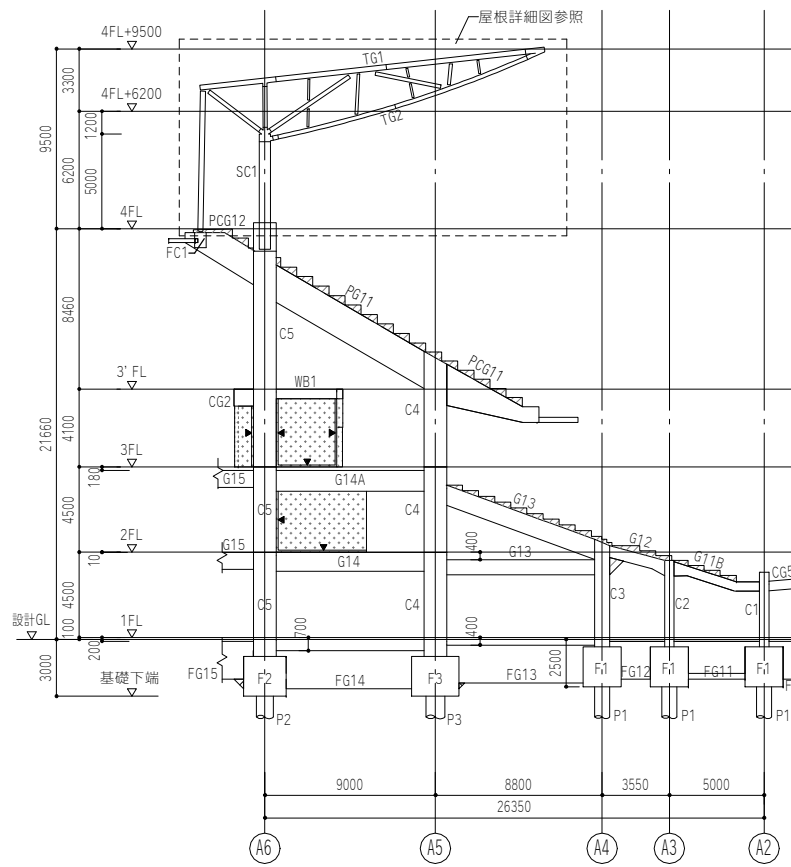
R1通り軸組図 A1:1/200 A3:1/400



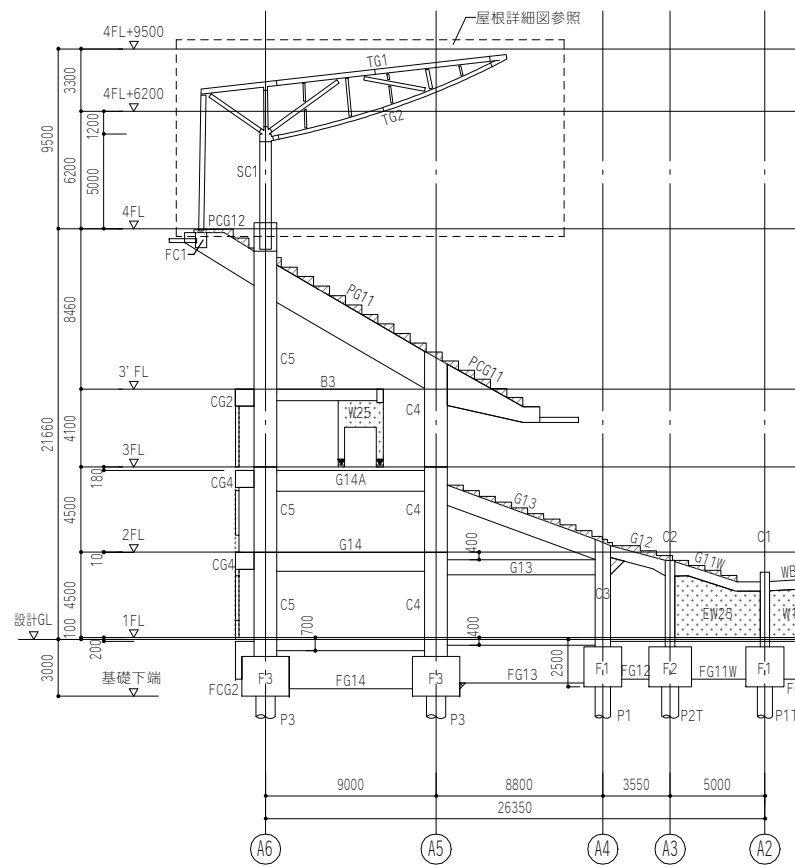
R2通り軸組図 A1:1/200 A3:1/400



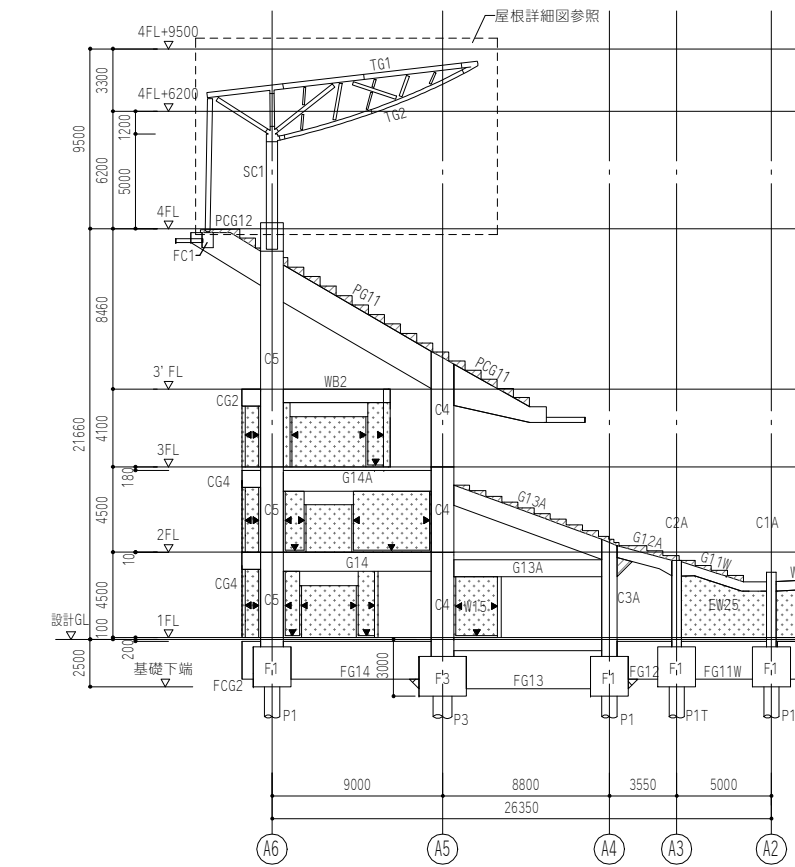
R3通り軸組図 A1:1/200 A3:1/400



R4通り軸組図 A1:1/200 A3:1/400



R5通り軸組図 A1:1/200 A3:1/400

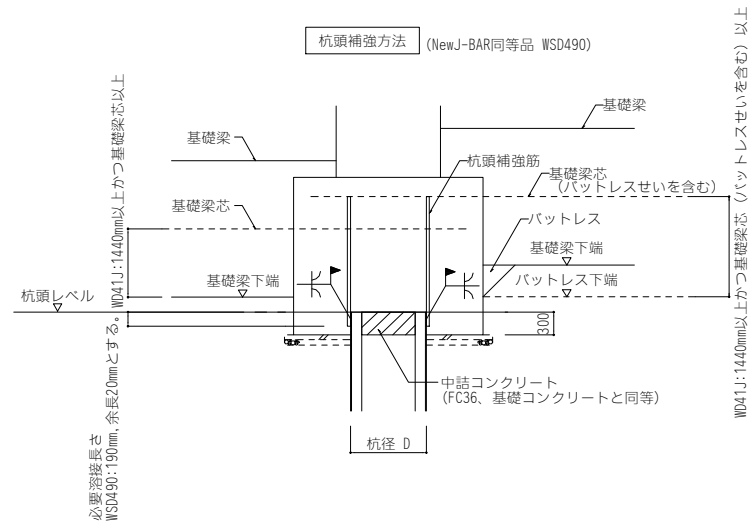
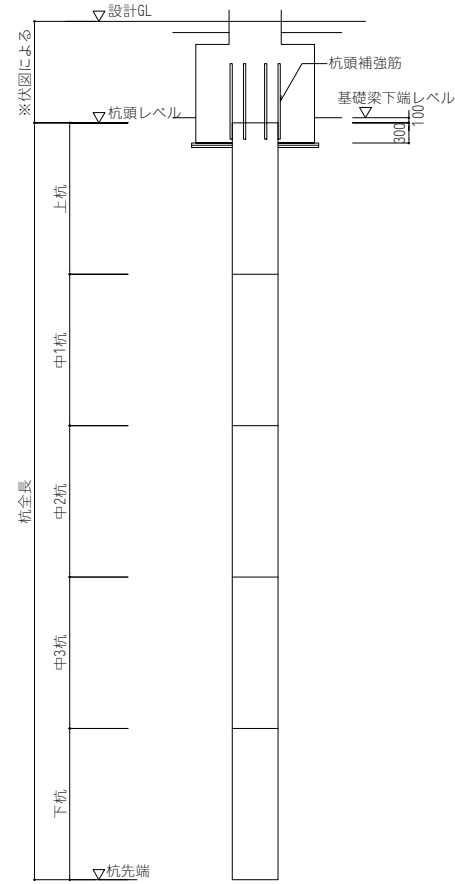


R6通り軸組図 A1:1/200 A3:1/400

- 特記なき限り
1. 壁符号は W18 とする。
 2. 印は 打増し を示す。
 3. 印は 構造スリット を示す。
 4. 印は バットレス を示す。

一級建築士 第286776号 渡邊 和幸	一級建築士 第298249号 土生 達哉	一級建築士 第334570号 倉内 信幸	構造設計一級建築士 第9202号 倉内 信幸	一級建築士 第382844号 野中 翔太	一級建築士 佐藤 亮太	法適合確認欄	検証者 倉内 信幸	設計番号 17992	特記	徳島県県土整備部営繕課	●工事名 徳島県鳴門総合運動公園野球場改築工事のうち建築工事（第1工区） ●図面名 半径方向軸組図（2）	●図面番号 S-026 ●縮尺 1/200 (A1) 1/400 (A3)	AZUSA SEKKEI Architects, Engineers & Consultants 株式会社 梓設計 関西支社 一級建築士事務所 大阪 (C) 第2234号	宮建築設計 MIYA Architect's Office 一級建築士事務所 徳島県 徳島市 徳島支社 第1050号
----------------------------	----------------------------	----------------------------	------------------------------	----------------------------	----------------	--------	--------------	---------------	----	-------------	---	---	--	--

杭仕様



特記なき限り



- 杭認定工法は次の条件を満たすものとする。
 - プレボーリング拡大根固め工法
 - 大臣認定工法とする。
 - 許容鉛直支持力Raの算定に用いる杭先端支持力係数 α は次のとおりとする。
 $\alpha=363$ 以上（先硬砂質地盤、硬質地盤）
- ただし、杭耐力は、Hyper-ストレート工法で計算しているため、同等杭認定工法で
 する場合は耐力の確認を行うこと。なお、杭径と杭本数は設計のとおりとする。
 また、構造図は参考として、Hyper-ストレート工法で記載している。

杭リスト

符号	上杭	中1杭	中2杭	中3杭	下杭	杭全長	長期許容支持力 (kN/本)	杭頭補強筋	本数 (本)
P1	φ800 SC(105N-I) t=14.0(SKK490)L=8m	φ800 PRC(105N-III) L=10m	φ800 PHC(123N-B) L=10m	φ800 PHC(105N-A) L=11m	φ800 PHC(105N-A) L=11m	50m	6300	12-WD41J (WSD490)	36
P1T	φ800 SC(105N-I) t=14.0(SKK490)L=8m	φ800 PRC(105N-III) L=10m	φ800 PHC(105N-B) L=10m	φ800 PHC(105N-B) L=11m	φ800 PHC(105N-B) L=11m	50m	5400	12-WD41J (WSD490)	17
P2	φ900 SC(105N-I) t=14.0(SKK490)L=8m	φ900 PHC(123N-B) L=10m	φ900 PHC(105N-A) L=10m	φ900 PHC(105N-A) L=11m	φ900 PHC(105N-A) L=11m	50m	7800	14-WD41J (WSD490)	6
P2T	φ900 SC(105N-I) t=14.0(SKK490)L=8m	φ900 PRC(105N-III) L=10m	φ900 PHC(105N-B) L=10m	φ900 PHC(105N-B) L=11m	φ900 PHC(105N-B) L=11m	50m	6700	14-WD41J (WSD490)	1
P3	φ1000 SC(105N-I) t=14.0(SKK490)L=8m	φ1000 PHC(123N-B) L=10m	φ1000 PHC(123N-A) L=10m	φ1000 PHC(123N-A) L=11m	φ1000 PHC(123N-A) L=11m	50m	9700	16-WD41J (WSD490)	13
P3T	φ1000 SC(105N-I) t=14.0(SKK490)L=8m	φ1000 PRC(105N-III) L=10m	φ1000 PHC(105N-B) L=10m	φ1000 PHC(105N-B) L=11m	φ1000 PHC(105N-B) L=11m	50m	8100	16-WD41J (WSD490)	4

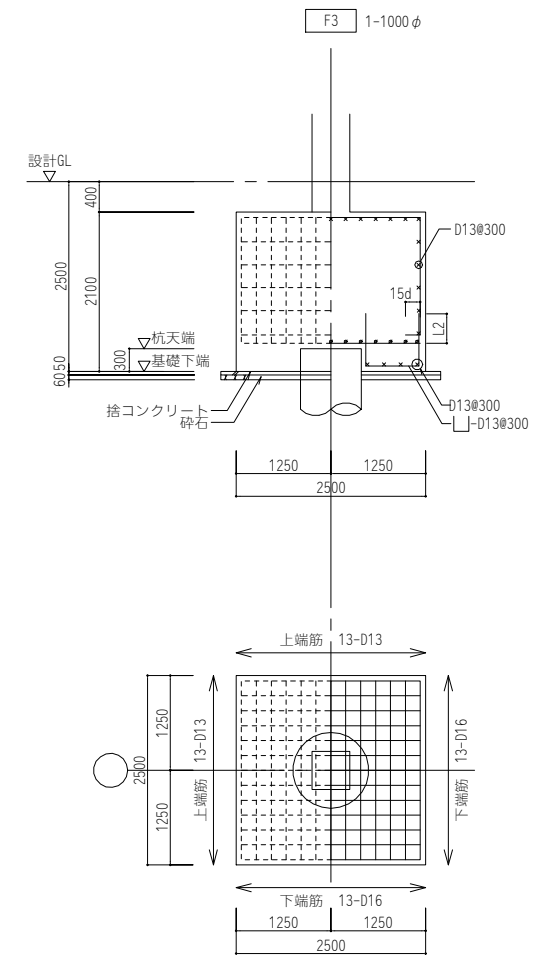
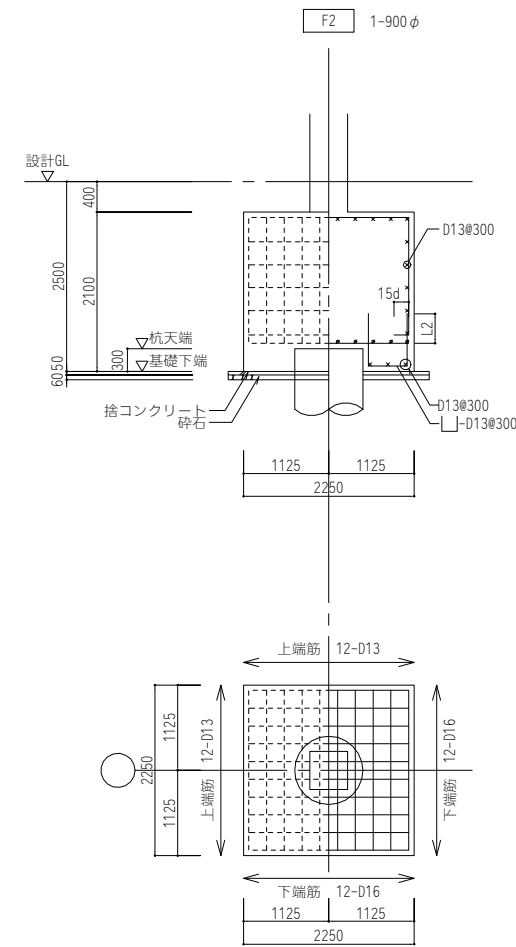
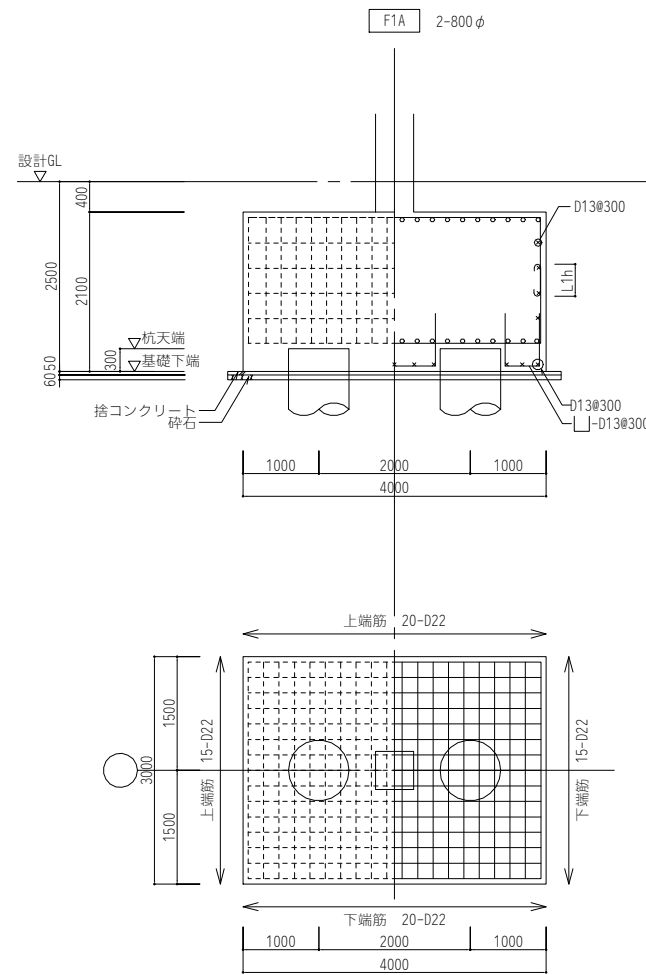
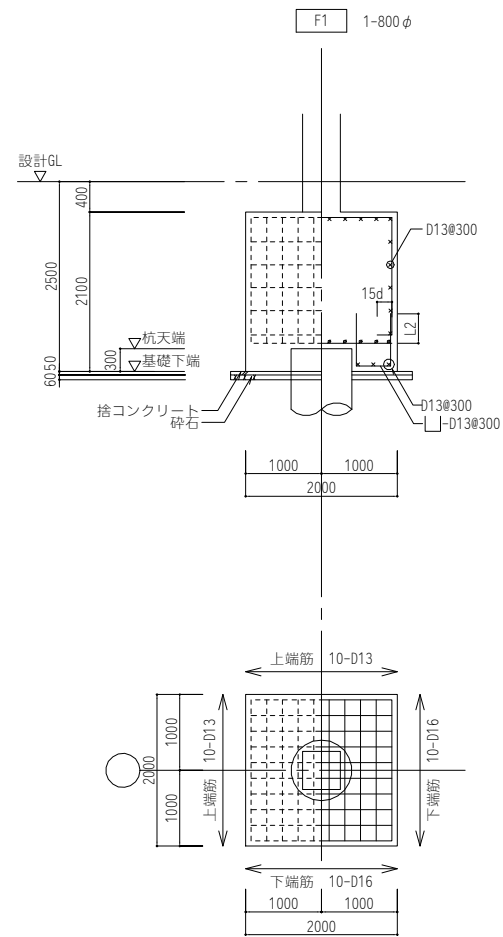
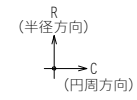
※P1T、P2T及びP3Tは継手有効率100%のものを用いる。

計 77

設計者				法適合確認欄	検証者	設計番号	特記	徳島県県土整備部営繕課	●工事名 徳島県鳴門総合運動公園野球場改築工事のうち建築工事（第1工区）	●図面番号 S-027	 
一級建築士 第286776号 渡邊 和幸	一級建築士 第298249号 土生 達哉	一級建築士 第334570号 倉内 信幸	構造設計一級建築士 第9202号 倉内 信幸		一級建築士 第382844号 野中 翔太		佐藤 亮太	倉内 信幸	●図面名 杭リスト	●縮尺 1/ - (A1) - (A3)	

特記無き限り下記による。

○ は 柱芯 を 示す。



設計者				法適合確認欄	検証者	設計番号	特記	徳島県県土整備部営繕課	●工事名 徳島県鳴門総合運動公園野球場改築工事のうち建築工事（第1工区）	●図面番号 S-028	 AZUSA SEKKEI Architects, Engineers & Consultants 株式会社 梓設計 関西支社 一級建築士事務所 大阪 (〒) 552-8488	 株式会社 宮建築設計 MIYA Architect's Office 一級建築士事務所 徳島 徳島県鳴門区 1050号
一級建築士 第286776号 渡邊 和幸	一級建築士 第298249号 土生 達哉	一級建築士 第334570号 倉内 信幸	一級建築士 第382844号 野中 翔太		倉内 信幸	17992		●図面名 基礎リスト	●縮尺 1/50 (A1) 1/100 (A3)			

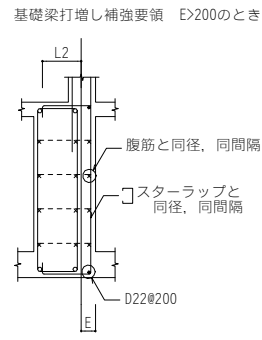
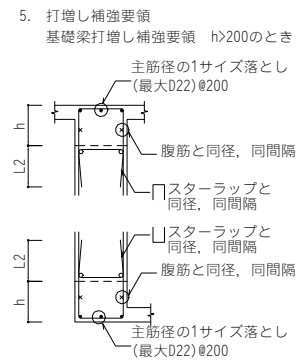
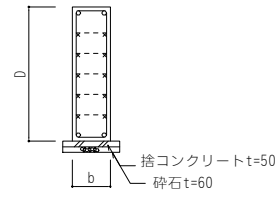
符号	FG1	FG1A		FG2	FG2A		FG3	FG3A		FG4	FG4A		FG4W	FG5	FG5A		FG5B
位置	全断面	L6・R6端・中央	L5・R5端	全断面	L6・R6端・中央	L5・R5端	全断面	L6・R6端・中央	L5・R5端	全断面	L6・R6端・中央	L5・R5端	全断面	全断面	L6・R6端・中央	L5・R5端	全断面
断面																	
B×D	700×2000	700×2000		700×2000	700×2000		700×2000	700×2000		700×2000	800×2000		700×2000	700×2000	700×2000		800×2000
上端筋	7 -D29	8 -D29	5 -D29	5 -D29	8 -D29	5 -D29	7 -D29	9 -D29	5 -D29	5 -D29	12 -D29	6 -D29	5 -D29	8 -D29	8 -D29	5 -D29	12 -D29
下端筋	6 -D29	6 -D29	4 -D29	4 -D29	6 -D29	4 -D29	6 -D29	6 -D29	4 -D29	4 -D29	5 -D29	5 -D29	4 -D29	4 -D29	6 -D29	4 -D29	8 -D29
STP	2-D13#150	2-D13#150		2-D13#150	2-D13#150		2-D13#150	2-D13#150		2-D13#150	2-D13#150		2-D13#150	2-D13#150	2-D13#150		2-D13#150
腹筋	8-D13	8-D13		8-D13	8-D13		8-D13	8-D13		8-D13	8-D13		8-D13	8-D13	8-D13		8-D13
符号	FG5C		FG5W	FG6	FG6A		FG6B		FG6C		FG7	FG11		FG11W		FG12	
位置	L5端	中央・L4端	全断面	全断面	K2端	中央・K1端	端部	中央	端部	中央	全断面	A3端	中央・A2端	始端	中央・終端	全断面	
断面																	
B×D	700×2000		700×2000	700×2000	700×2000		700×3200		700×3700		700×2000	700×2000		700×2000		700×2000	
上端筋	8 -D29	8 -D29	8 -D29	7 -D29	5 -D29	7 -D29	9 -D29	9 -D29	9 -D29	9 -D29	8 -D29	5 -D29	8 -D29	5 -D29	8 -D29	5 -D29	
下端筋	4 -D29	6 -D29	4 -D29	4 -D29	4 -D29	4 -D29	8 -D29	10 -D29	8 -D29	10 -D29	6 -D29	4 -D29	6 -D29	4 -D29	6 -D29	4 -D29	
STP	2-D13#150		2-D13#150	2-D13#150	2-D13#150		2-D13#150		2-D13#150		2-D13#150	2-D13#150		2-D13#150		2-D13#150	
腹筋	8-D13	8-D13	10-D13	8-D13	8-D13	8-D13 (L2定着)	12-D13 (L2定着)		22-D13		8-D13	8-D13		8-D13		8-D13	
符号	FG12A		FG13	FG13W	FG14		FG14A		FG14B		FG15	FG16	FG15A				
位置	A4端・中央	A3端	全断面	全断面	A6端・中央	A5端	A6端・中央	A5端	A6端・中央	A5端	全断面	全断面	端部	中央			
断面																	
B×D	700×2000		700×2000	700×2000	700×2000		900×2000		800×2000		700×2000	900×2000	700×3700				
上端筋	5 -D29	5 -D29	8 -D29	8 -D29	10 -D29	10 -D29	13 -D29	10 -D29	11 -D29	10 -D29	7 -D29	13 -D29	5 -D29	5 -D29			
下端筋	6 -D29	4 -D29	4 -D29	4 -D29	7 -D29	4 -D29	10 -D29	5 -D29	7 -D29	4 -D29	6 -D29	11 -D29	4 -D29	6 -D29			
STP	2-D13#150		2-D13#150	2-D13#150	2-D13#150		3-D13#150		2-D13#150		2-D13#150	3-D13#150	2-D13#150				
腹筋	8-D13	8-D13	8-D13	10-D10	8-D13		8-D13		8-D13		8-D13	8-D13	22-D13				
符号	FCG1		FCG2		共通事項 特記なき限り												
位置	元端	先端	元端	先端													
断面					<p>1. スターラップ 2-D13 #200</p> <p>2. 腹筋 10-D13</p> <p>3. 幅止め筋 D10 #1,000以内</p> <p>4. b×D表示及び地業</p> <p>5. 打増し補強要領 基礎梁打増し補強要領 h>200のとき 主筋径の1サイズ落とし (最大D22)#200 腹筋と同径、同間隔 スターラップと同径、同間隔 スターラップと同径、同間隔 腹筋と同径、同間隔 主筋径の1サイズ落とし (最大D22)#200</p> <p>基礎梁打増し補強要領 E>200のとき L2 腹筋と同径、同間隔 スターラップと同径、同間隔 D22#200</p> <p>6. 主筋の上下関係 R(半径方向主筋) C(円周方向主筋)</p> <p>7. バットレス補強要領 D22#200 D22#200 D13-#200 基礎梁 スターラップ 同径、同間隔</p> <p>(注) 1. スラブレベルと梁レベルに差のある場合、梁上又は梁下を打増す。</p>												
B×D	700×1000		700×2000														
上端筋	8 -D29	5 -D29	8 -D29	5 -D29													
下端筋	4 -D29	4 -D29	4 -D29	4 -D29													
あばら筋	2-D13#200		2-D13#200														
腹筋	2-D13		8-D13														

基礎小梁・基礎片持ち小梁リスト A1:1/50 A3:1/100

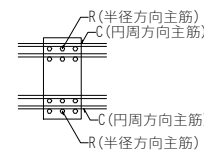
符号	FB0	FB1	FB3		FB4		FB19	FB20	FCB1	FCB20
位置	全断面	全断面	端部	中央	端部	中央	全断面	全断面	全断面	全断面
断面										
B×D	300×500	400×500	400×600		400×700		400×1500	400×2000	400×500	400×2000
上端筋	3 -D22	4 -D22	6 -D22	4 -D22	6 -D22	4 -D22	4 -D22	4 -D22	4 -D22	4 -D22
下端筋	3 -D22	4 -D22	4 -D22	6 -D22	4 -D22	6 -D22	4 -D22	4 -D22	4 -D22	4 -D22
STP	2-D10#200	2-D13#200	2-D13#200		2-D13#200		2-D13#200	2-D13#200	2-D13#200	2-D13#200
腹筋	-	-	2-D13		2-D13		6-D10	10-D13	-	10-D13

共通事項 特記なき限り

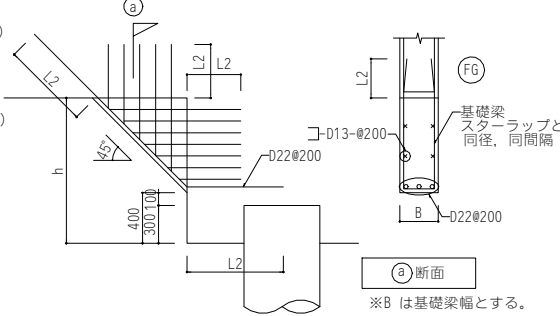
1. スターラップ 2-D13 #200
2. 腹筋 10-D13
3. 幅止め筋 D10 #1,000以内
4. b x D表示及び地業



6. 主筋の上下関係



7. バットレス補強要領



(注) 1. スラブレベルと梁レベルに差のある場合、梁上又は梁下を打増す。

設計者				法適合確認	検証者	設計番号	特記
一級建築士 第286776号 渡邊 和幸	一級建築士 第298249号 土生 達哉	一級建築士 第334570号 倉内 信幸	構造設計一級建築士 第9202号 野中 翔太		倉内 信幸	17992	

徳島県土整備部営繕課

●工事名
徳島県鳴門総合運動公園野球場改築工事のうち建築工事（第1工区）

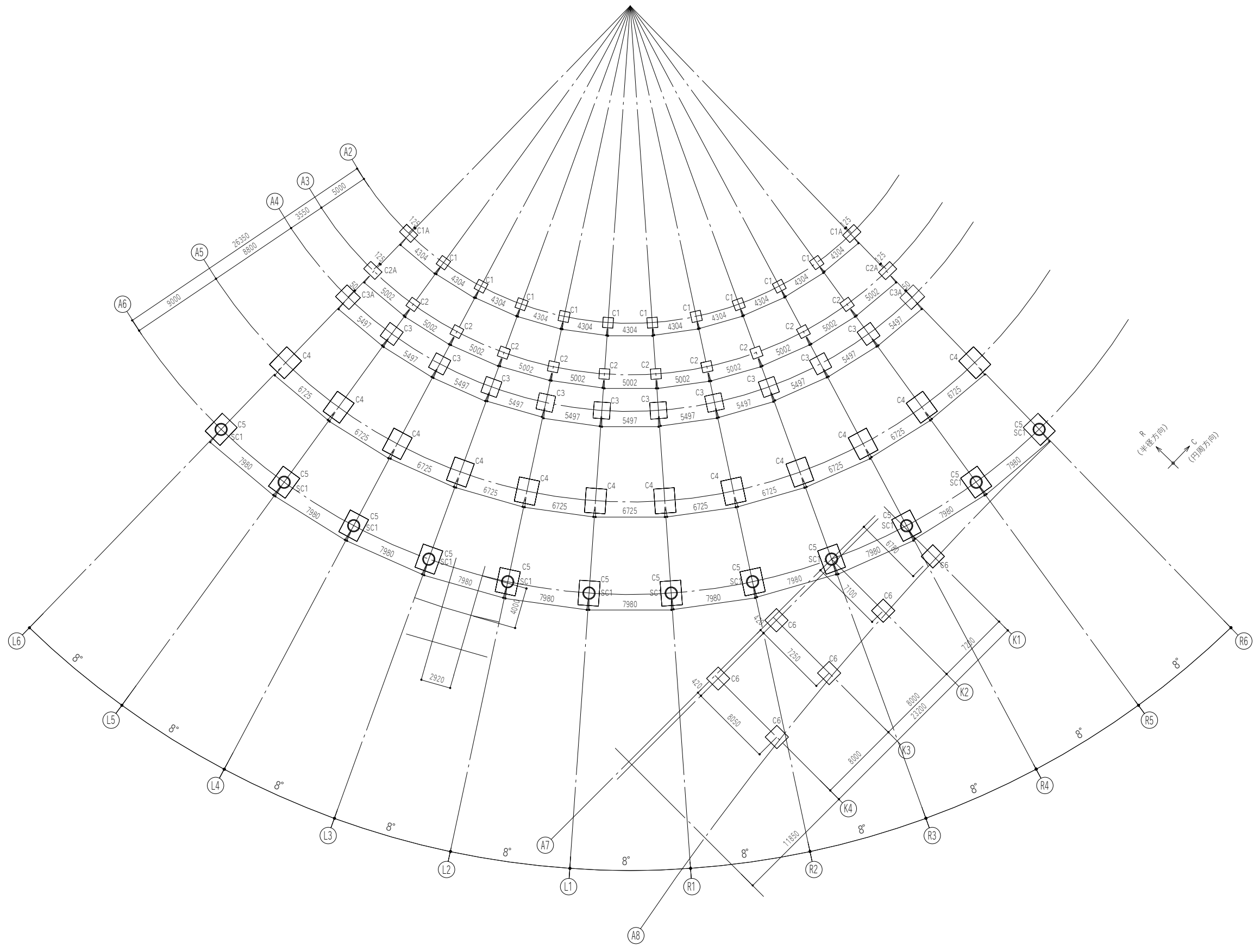
●図面名
基礎小梁・基礎片持ち小梁リスト

●図面番号
S-030

●縮尺
1/50 (A1)
1/100 (A3)

AZUSA SEKKEI
Architects, Engineers & Consultants
株式会社 梓設計 関西支社
一級建築士事務所登録 徳島県知事登録第11050号

宮建築設計
MIYA Architect's Office
一級建築士事務所登録 徳島県知事登録第11050号



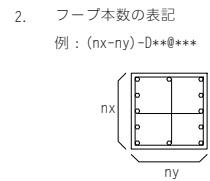
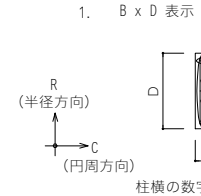
柱芯線図 A1:1/200 A3:1/400 特記なき限り
 1. 柱芯=通り芯

設計者				法適合確認欄	検証者	設計番号	特記	徳島県県土整備部営繕課	●工事名 徳島県鳴門総合運動公園野球場改築工事のうち建築工事（第1工区）	●図面番号 S-031	 AZUSA SEKKEI Architects, Engineers & Consultants 株式会社 梓設計 関西支社 <small>一級建築士事務所登録 徳島県知事登録第11050号</small>	 宮建築設計 MIYA Architect's Office <small>一級建築士事務所登録 徳島県知事登録第11050号</small>
一級建築士 第286776号 渡邊 和幸	一級建築士 第298249号 土生 達哉	一級建築士 構造設計一級建築士 第334570号 第9202号 倉内 信幸	一級建築士 第382844号 野中 翔太 佐藤 亮太		倉内 信幸	17992		●図面名 柱芯線図	●縮尺 1/			

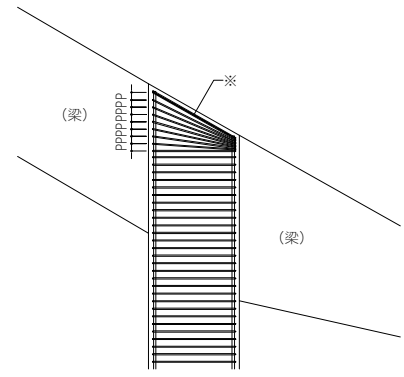
柱リスト A1:1/50 A3:1/100										基礎柱リスト A1:1/50 A3:1/100													
階	符号	C1	C1A	C2	C2A	C3	C3A	C4	C5	C6		FC0	FC1	FC11									
3	断面										断面												
	B×D																1000×1200	1000×1200		B×D	900×900	1000×600	900×900
	主筋																36-D29	36-D29		主筋	12-D25	12-D25	12-D25
一般部フープ								(6-6)-S13#100	(6-6)-S13#100		一般部フープ	(2-2)-D13#100	(2-2)-D13#100	(2-2)-D13#100									
2	断面										断面												
	B×D																1000×1200	1000×1200	800×800				
	主筋																36-D29	36-D29	16-D25				
一般部フープ								(6-6)-D13#100	(6-6)-D13#100	(4-4)-D13#100	備考	TOPIは2重巻き	TOPIは2重巻き	TOPIは2重巻き									
1	断面																						
	B×D	500×500	750×500	500×500	750×500	800×800	900×800	1000×1200	1000×1200	800×800													
	主筋	12-D25	14-D25	12-D25	14-D25	20-D25	22-D25	36-D29	36-D29	16-D25													
一般部フープ	(2-2)-D13#100	(2-2)-D13#100	(2-2)-D13#100	(2-2)-D13#100	(2-2)-D13#100	(2-2)-D13#100	(6-6)-D13#100	(6-6)-D13#100	(4-4)-D13#100														

共通事項

特記なき限り R C柱



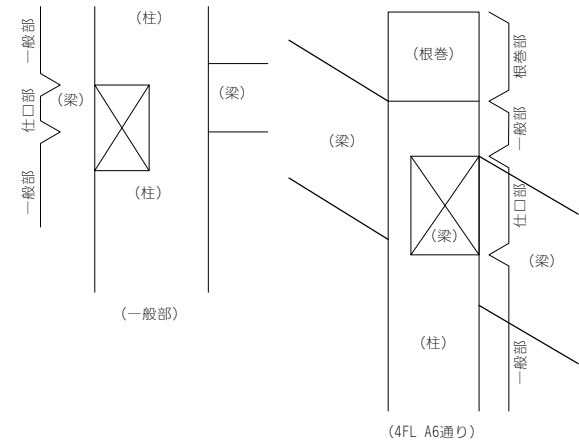
8. 斜め柱の帯筋要領
- ※印の鉄筋は該当部材の帯筋を2重巻きとする。
 - 図中のPは該当部材の帯筋の所定のピッチを示す。
 - 扇形のつぼまる側の鉄筋は所定の最小間隔を確保する。



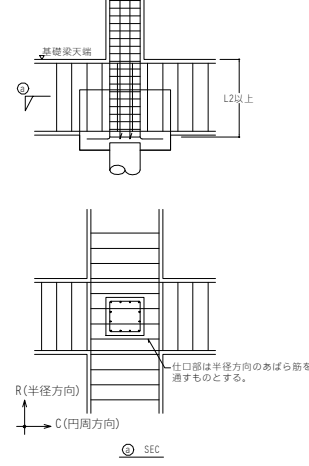
9. 柱の鉄筋を引き下げ導線として利用する場合は、捨て筋D16(全長220m)を設けること。全長は引き下げ導線の実状の長さに応じて、監理者承認の上、変更可とする。

3. フープ: (2-2)-D13 #100(一般部)
(2-2)-D13 #100(仕口部)
4. (印は寄せ筋を示す。
dは呼び名を示すものとする。
-
- 寄せ筋要領
5. S表示は、高強度せん断補強筋(KSS785同等)を示す。

6. 仕口部範囲



7. 柱配筋要領図 (基礎梁編 > 柱編)



階	符号	G1	G1A	G2	G2A	G3	G3A	G4	G4A	G4B	G4W	G5	G5A	G5W		
4	位置							全断面				全断面				
	断面															
	B×D							900 × 1600				900 × 1300				
	上端筋							12 -D25				8 -D25				
	下端筋							11 -D25				6 -D25				
STP							3-D13@150				3-D13@150					
腹筋							8-D10				6-D10					
3	位置	端部	中央	L6・R6端・中央	L5・R5端	端部	中央	L6・R6端・中央	L5・R5端	全断面	全断面	全断面	全断面	全断面		
	断面															
	B×D	450 × 800	450 × 500	450 × 800	450 × 500	450 × 800	450 × 500	450 × 800	500 × 700	600 × 700	650 × 1000	650 × 1100	800 × 1100	600 × 1000	600 × 1000	
	上端筋	3 -D25	3 -D25	8 -D25	3 -D25	3 -D25	3 -D25	8 -D25	4 -D25	6 -D25	7 -D25	11 -D25	12 -D25	13 -D25	7 -D25	9 -D25
	下端筋	3 -D25	3 -D25	3 -D25	3 -D25	3 -D25	3 -D25	3 -D25	3 -D25	4 -D25	5 -D25	8 -D25	11 -D25	10 -D25	5 -D25	5 -D25
STP	2-D13@200	2-D13@200	2-D13@200	2-D13@200	2-D13@200	2-D13@200	2-D13@200	2-D13@200	2-D13@200	2-D13@150	2-D13@150	2-D13@150	2-D13@150	2-D13@200	2-D13@200	
腹筋	2-D10	2-D10	2-D10	2-D10	2-D10	2-D10	2-D10	2-D10	2-D10	4-D10	4-D10	4-D10	4-D10	4-D10	4-D10	
2	位置							全断面			全断面	全断面		全断面		
	断面															
	B×D							600 × 900			600 × 900	600 × 900		600 × 900		
	上端筋							9 -D25			5 -D25	9 -D25		5 -D25		
	下端筋							7 -D25			5 -D25	7 -D25		5 -D25		
STP							2-D13@200			2-D13@200	2-D13@200		2-D13@200			
腹筋							4-D10			4-D10	4-D10		4-D10			

階	符号	G6	G6A	G7
4	位置	端部	中央	全断面
	断面			
	B×D	600 × 700		700 × 1000
	上端筋	8 -D25	4 -D25	12 -D25
	下端筋	4 -D25	8 -D25	9 -D25
STP	2-D13@200		2-D13@150	
腹筋	2-D10		4-D10	
3	位置	全断面		全断面
	断面			
	B×D	600 × 1000		600 × 1000
	上端筋	9 -D25		9 -D25
	下端筋	7 -D25		5 -D25
STP	2-D13@200		2-D13@200	
腹筋	4-D10		4-D10	

共通事項 特記なき限り

1. b x D 表示
2. 幅止め筋D10 @1000以内
3. 梁フカシ補強要領

h>200のとき

主筋径の1サイズ落とし (最大D22)@200

腹筋と同径、同間隔

スターラップと同径、同間隔

スターラップと同径、同間隔

腹筋と同径、同間隔

主筋径の1サイズ落とし (最大D22)@200

E>200のとき

腹筋と同径、同間隔 (耐震壁がつく梁の腹筋は耐震壁横筋と同径・同ピッチとする)

スターラップと同径、同間隔

主筋径の1サイズ落とし (最大D22)@200

(注)1. スラブレベルと梁レベルに差のある場合、梁上又は梁下を打増す。
4. 梁主筋交差部要領図

C(円周方向主筋)

R(半径方向主筋)

C(円周方向主筋)

R(半径方向主筋)
5. 大梁カットオフ筋定着長

・特記なき場合カットオフ長さ (Ld) はLo/4+15dとする。 (dは主筋径)

・カットオフ長さが部材の全長を超える場合は、通し配筋とする。

中央部余長は特記に関わらず20dとする。
6. 斜め梁のあばら筋要領

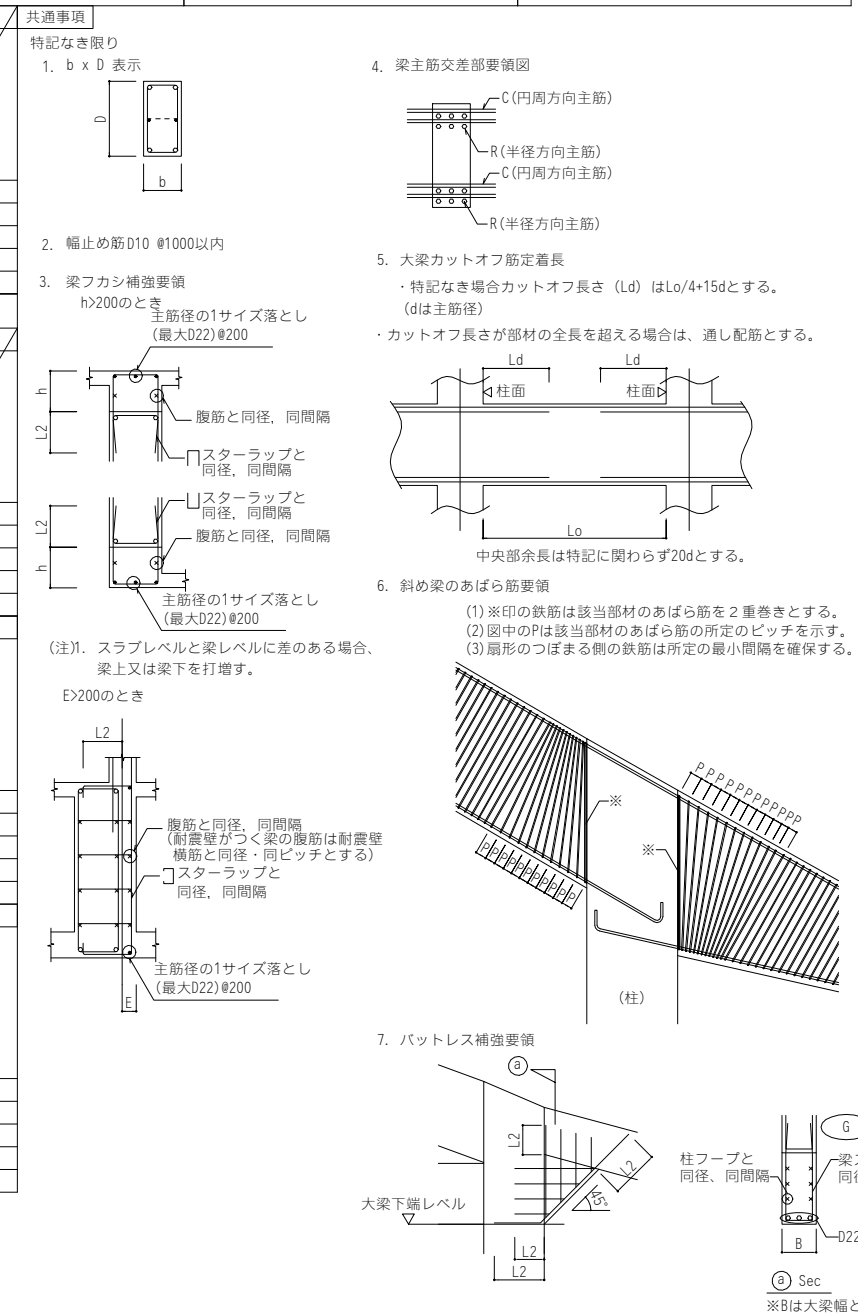
(1) ※印の鉄筋は該当部材のあばら筋を2重巻きとする。

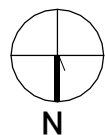
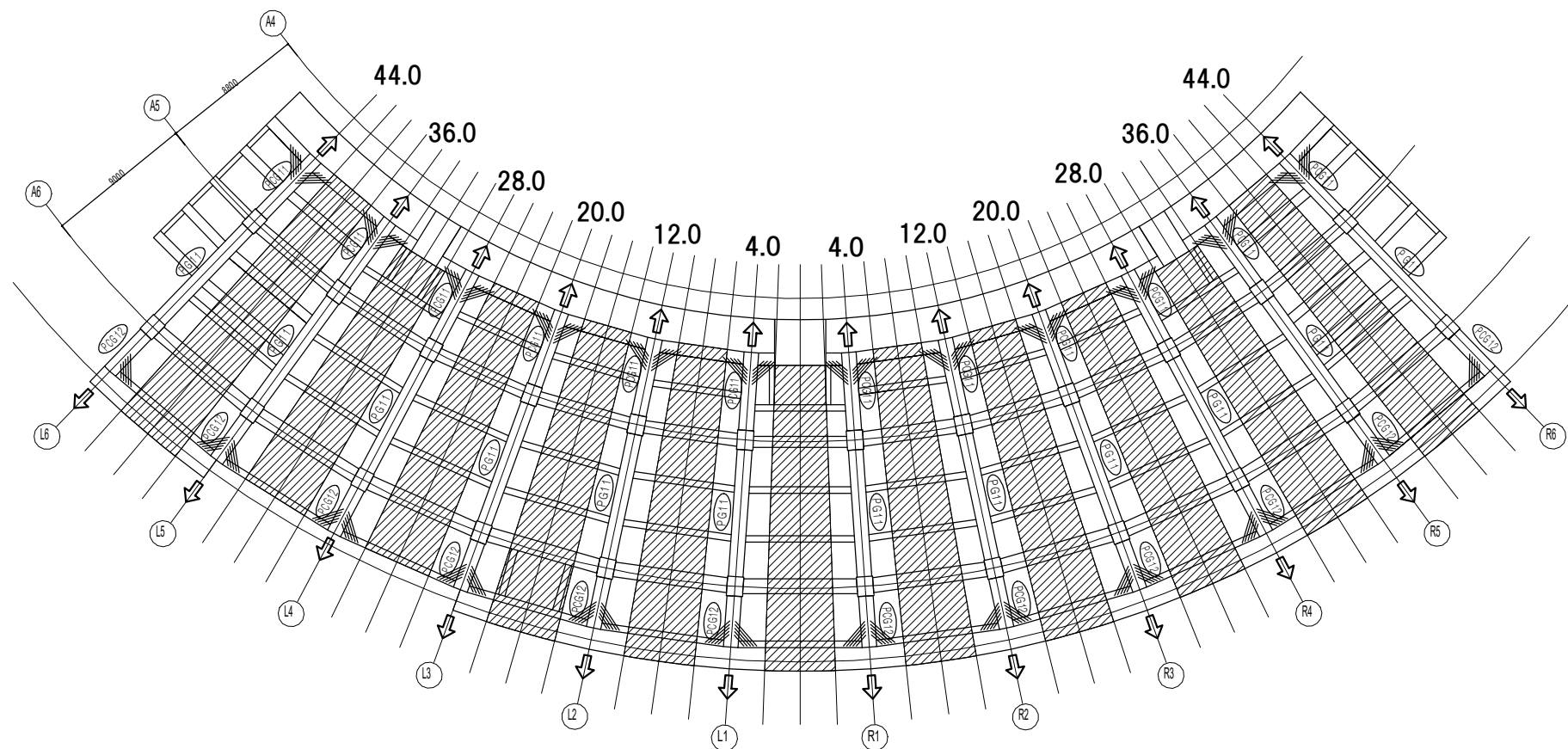
(2) 図中のPは該当部材のあばら筋の所定のピッチを示す。

(3) 扇形のつばまる側の鉄筋は所定の最小間隔を確保する。

(柱)

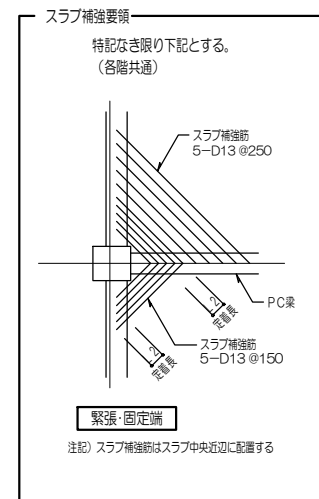
階	符号	G7A	G11			G11A		G11B			G11W		G12		G12A	
4	位置															
	断面															
	B×D															
	上端筋															
	下端筋															
3	位置		A3端	中央	A2端	A3端	中央・A2端	A3端	中央	A2端	A3端	中央・A2端	A4端・中央	A3端	A4端・中央	A3端
	断面															
	B×D		450×800	450×500	450×500	700×800	700×500	450×800	450×500	450×500	450×800	450×500	450×600	450×800	700×600	700×800
	上端筋		3-D25	3-D25	3-D25	5-D25	6-D25	4-D25	8-D25	8-D25	3-D25	3-D25	3-D25	3-D25	5-D25	5-D25
	下端筋		3-D25	5-D25	3-D25	5-D25	5-D25	3-D25	5-D25	3-D25	3-D25	3-D25	3-D25	3-D25	5-D25	5-D25
2	位置	端部	中央													
	断面															
	B×D	700×1100														
	上端筋	12-D25			12-D25											
	下端筋	6-D25			8-D25											
階	符号	G13		G13A	G13W	G14	G14A		G14B		G15					
	位置						端部	中央	端部	中央	全断面					
	断面															
	B×D	700×1000		800×1000	600×1000	700×1100	800×1100		900×1100		600×900					
	上端筋	11-D25		13-D25	5-D25	11-D25	13-D25		16-D25		9-D25					
3	位置	全断面		全断面	全断面	全断面	端部	中央	端部	中央	全断面					
	断面															
	B×D	700×1000		800×1000	600×1000	700×1100	800×1100		900×1100		600×900					
	上端筋	11-D25		13-D25	5-D25	11-D25	13-D25		16-D25		9-D25					
	下端筋	9-D25		10-D25	5-D25	6-D25	7-D25		8-D25		11-D25					
2	位置	A5端・中央	A4端	端部	中央	全断面	全断面		全断面		全断面					
	断面															
	B×D	600×800		700×900			700×1000		800×1000		600×900					
	上端筋	9-D25		12-D25			11-D25		13-D25		9-D25					
	下端筋	5-D25		6-D25			6-D25		7-D25		7-D25					



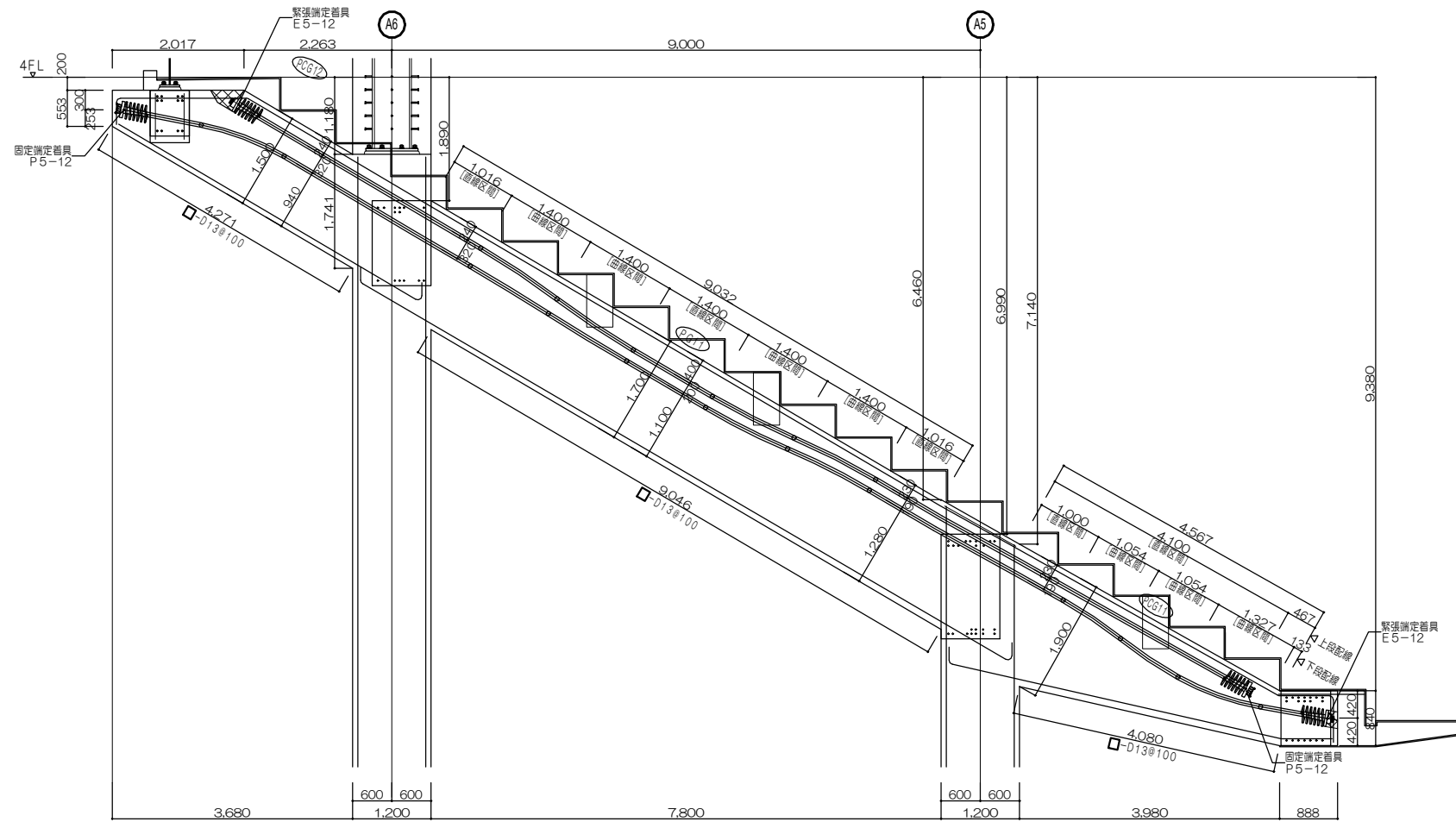


4階 KEYPLAN S=1:200

※ ← は緊張方向を示す。
 ※ 斜線はあと施工スラブ軸垂を示し、PC梁緊張後コンクリート打設するものとする。



設計者				法適合確認欄	検証者	設計番号	特記	徳島県県土整備部営繕課	●工事名 徳島県鳴門総合運動公園野球場改築工事のうち建築工事（第1工区）	●図面番号 S-035	 
一級建築士 第286776号 渡邊 和幸	一級建築士 第298249号 土生 達哉	一級建築士 第334570号 倉内 信幸	構造設計一級建築士 第9202号 野中 翔太		倉内 信幸	17992			●図面名 PC梁 KEYPLAN	●縮尺 1/200 (A1) 1/400 (A3)	

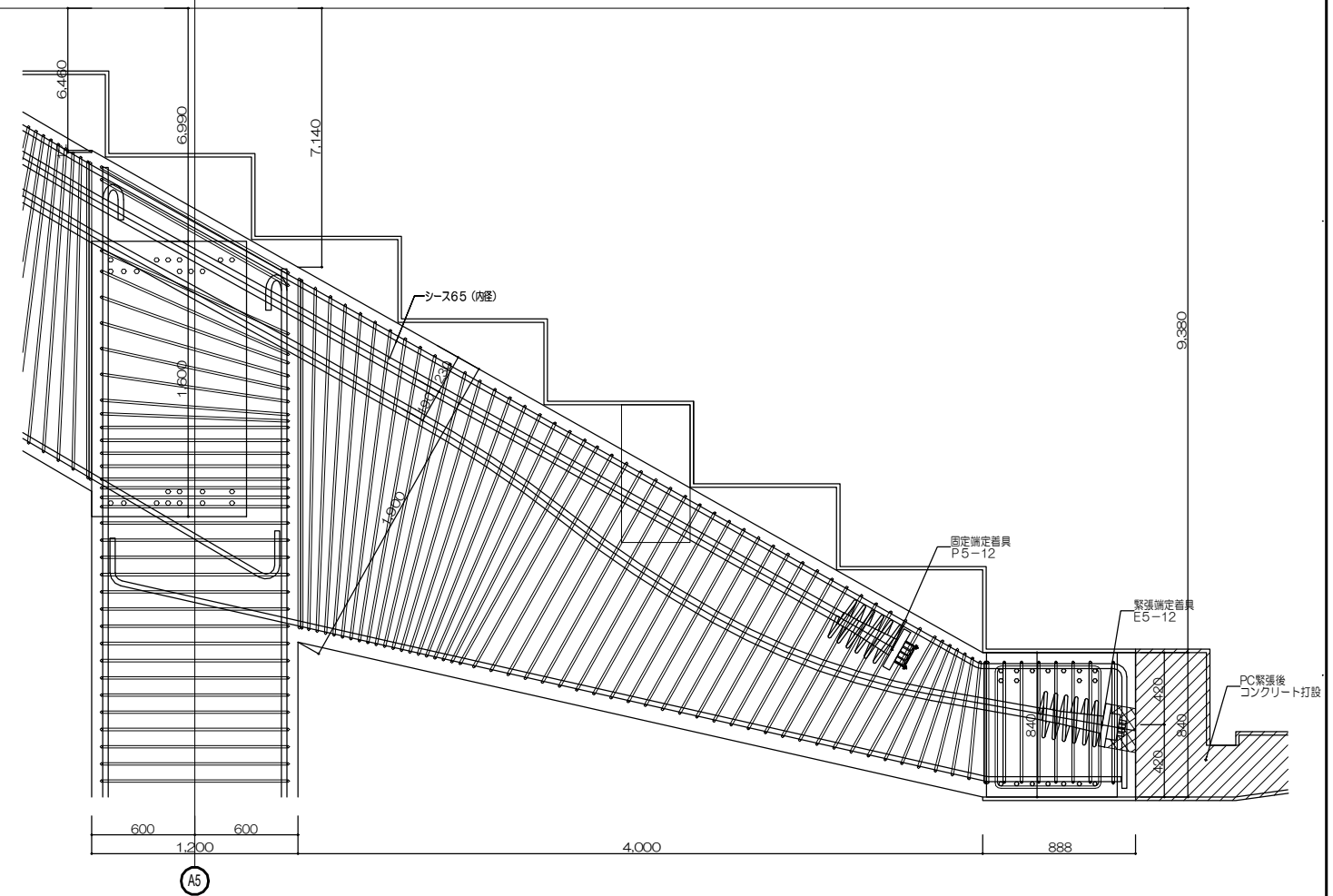
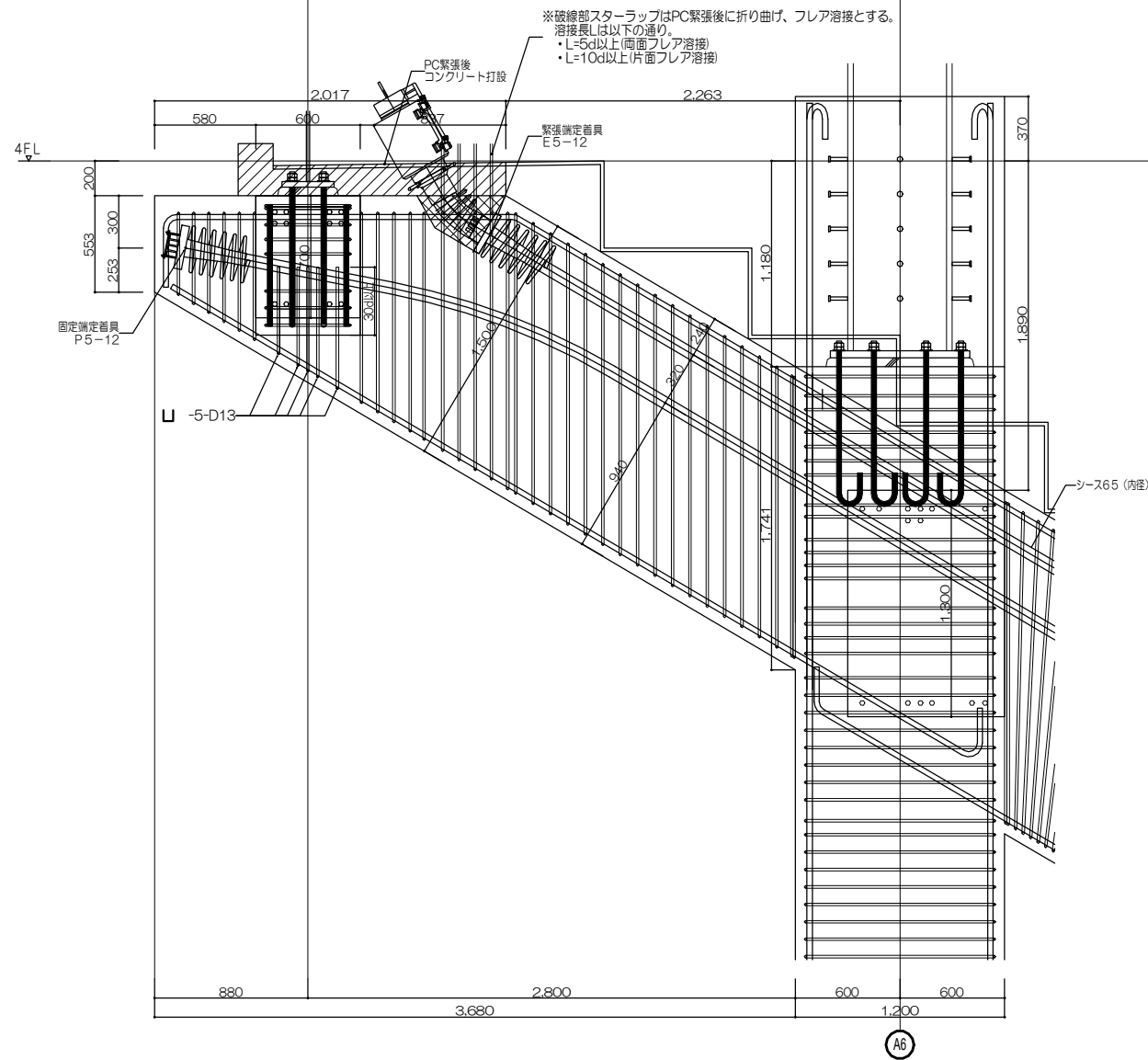
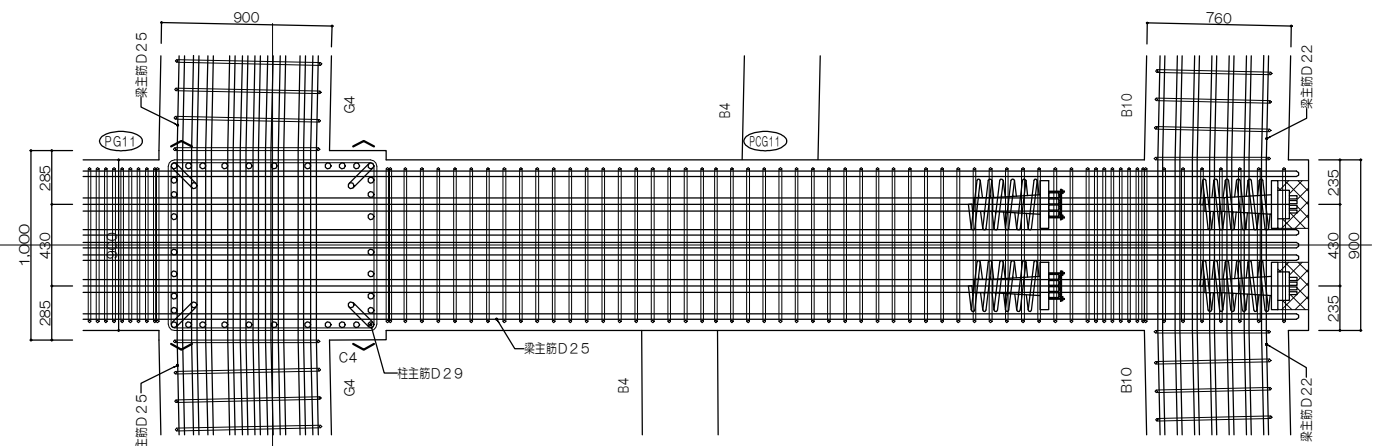
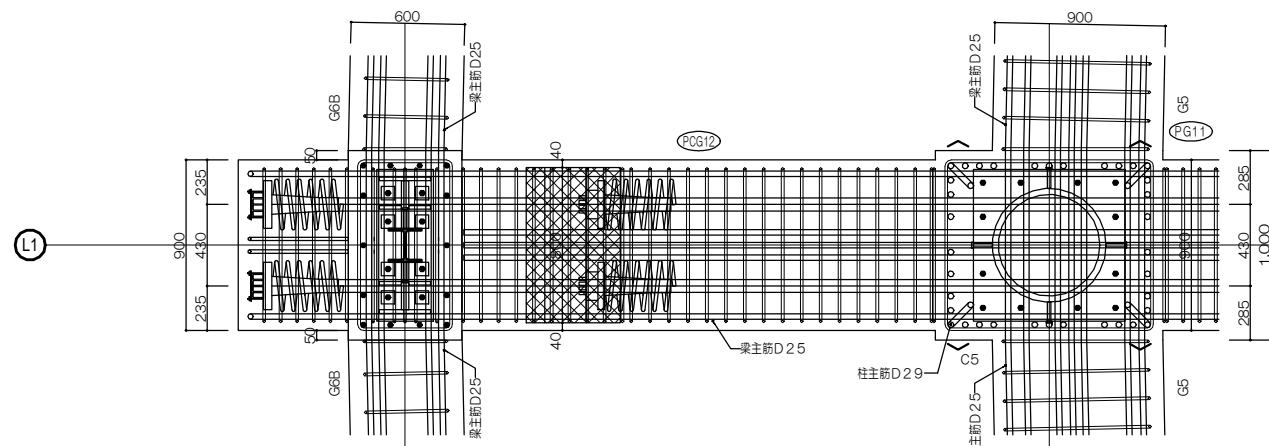


①L6~①R6 通り

PC鋼線断面配線・配筋図(1) S=1:50

階	符号	PCG12		PG11			PCG11	
		先端	一般部	A6端	中央部	A5端	基礎	片端
4	断面							
	b x D	900x553	900x1500	900x1700			900x1900	900x840
	上筋	2-D25.2-D16(補助筋)	5-D25	5-D25	5-D25	5-D25	5-D25	5-D25
	下筋	2-D25.2-D16(補助筋)	5-D25	5-D25	5-D25	5-D25	5-D25	5-D25
	STR	2-D13@100		2-D13@100			2-D13@100	
	配筋	-	6-D10	6-D10			6-D10	2-D10
PC鋼材	2C-12-SWPR7BL-φ12.7mm 4C-12-SWPR7BL-φ12.7mm		4C-12-SWPR7BL-φ12.7mm			4C-12-SWPR7BL-φ12.7mm	2C-12-SWPR7BL-φ12.7mm	

PC梁断面リスト S=1:50



定着端詳細図(1) S:1:20

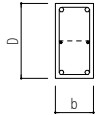
設計者				法適合確認欄	検証者	設計番号	特記	徳島県県土整備部営繕課	●工事名 徳島県鳴門総合運動公園野球場改築工事のうち建築工事(第1工区)	●図面番号 S-037	 AZUSA SEKKEI Architects, Engineers & Consultants 株式会社 梓設計 関西支社 一級建築士事務所登録 大阪(〒)第2234号	 MIYA Architect's Office 一級建築士事務所登録 徳島県知事登録第11050号
一級建築士 第286776号 渡邊 和幸	一級建築士 第298249号 土生 達哉	一級建築士 第334570号 倉内 信幸	構造設計一級建築士 第9202号 倉内 信幸		倉内 信幸	17992		●図面名 PC梁 定着端詳細図	●縮尺 1/20 (A1) 1/40 (A3)			

片持ち梁リスト A1:1/50 A3:1/100

符号	CG1		CG2		CG3		CG4		CG5		CG6	
	元端	先端	元端	先端	元端	先端	元端	先端	元端	先端	元端	先端
断面												
B×D	600×700		500×900		600×900		600×900		450×500		450×800	
上端筋	9 -D25	5 -D25	7 -D25	4 -D25	7 -D25	5 -D25	9 -D25	5 -D25	8 -D25	4 -D25	8 -D25	4 -D25
下端筋	7 -D25	5 -D25	4 -D25	4 -D25	5 -D25	5 -D25	5 -D25	5 -D25	3 -D25	3 -D25	3 -D25	3 -D25
あばら筋	2-D13#200		2-D13#200		2-D13#200		2-D13#200		2-D13#200		2-D13#200	
腹筋	2-D10		4-D10		4-D10		4-D10		-		2-D10	
共通事項	特記なき限り											

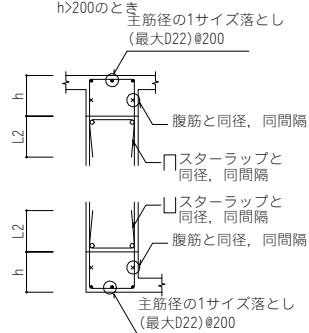
特記なき限り

1. b × D 表示



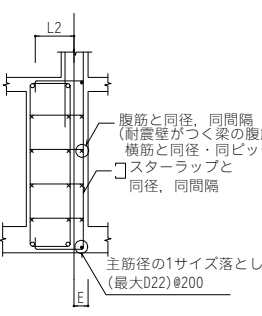
2. 幅止め筋D10 #1000以内

3. 梁フカシ補強要領

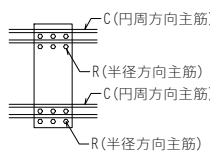


(注)1. スラブレベルと梁レベルに差のある場合、梁上又は梁下を打増す。

E>200のとき

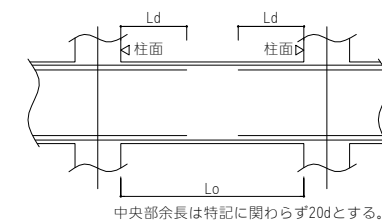


4. 梁主筋交差部要領図



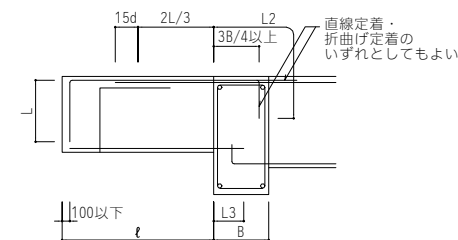
5. 大梁カットオフ筋定着長

・特記なき場合カットオフ長さ (Ld) はLo/4+15dとする。
(dは主筋径)
・カットオフ長さが部材の全長を超える場合は、通し配筋とする。



中央部余長は特記に関わらず20dとする。

<片持ち小梁要領>



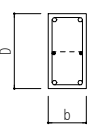
1. 先端の折曲げの長さLは、梁成りよりかぶり厚さを除いた長さとする。

小梁・片持ち小梁リスト A1:1/50 A3:1/100

符号	B0	B1	B2		B3		B4		B5		B6		B7		B8	
	全断面	全断面	L6・R6端	中央・L5・R5端	端部	中央	端部	中央	端部	中央	端部	中央	端部	中央	端部	中央
断面																
B×D	300×500	400×500	500×500		400×600		400×700		500×700		400×800		500×800		500×900	
上端筋	3 -D22	4 -D22	8 -D22	5 -D22	6 -D22	4 -D22	6 -D22	4 -D22	8 -D22	5 -D22	6 -D22	4 -D22	8 -D22	5 -D22	8 -D22	5 -D22
下端筋	3 -D22	4 -D22	5 -D22	5 -D22	4 -D22	6 -D22	4 -D22	6 -D22	5 -D22	8 -D22	4 -D22	6 -D22	5 -D22	8 -D22	5 -D22	8 -D22
STP	2-D10#200	2-D13#200	2-D13#200		2-D13#200		2-D13#200		2-D13#200		2-D13#200		2-D13#200		2-D13#200	
腹筋	-	-	-		2-D10		2-D10		2-D10		2-D10		2-D10		4-D10	
符号	B9		B10		B11		CB2		CB4		CB5		CB9		CB10	
位置	端部	中央	端部	中央	端部	中央	元端	先端	元端	先端	元端	先端	元端	先端	元端	先端
断面																
B×D	600×900		760×840		600×1000		400×500		400×700		500×500		600×900		760×840	
上端筋	9 -D22	6 -D22	11 -D22	7 -D22	6 -D22	6 -D22	8 -D22	5 -D22	6 -D22	4 -D22	8 -D22	5 -D22	9 -D22	6 -D22	11 -D22	7 -D22
下端筋	6 -D22	9 -D22	7 -D22	11 -D22	6 -D22	9 -D22	5 -D22	5 -D22	4 -D22	4 -D22	5 -D22	5 -D22	6 -D22	6 -D22	7 -D22	7 -D22
STP	2-D13#200		2-D13#150		2-D13#200		2-D13#200		2-D13#200		2-D13#200		2-D13#200		2-D13#150	
腹筋	4-D10		2-D10		4-D10		-		2-D10		-		2-D10		2-D10	

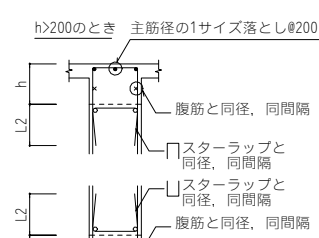
共通事項 特記なき限り

1. b × D 表示



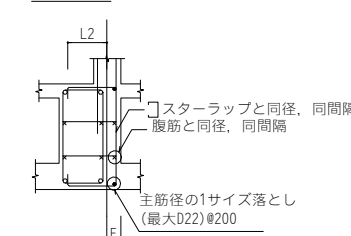
2. 幅止め筋 D10 #1,000以内

3. 梁フカシ補強要領



(注)1. スラブレベルと梁レベルに差のある場合、梁上又は梁下を打増す。

E>200のとき



設計者	一級建築士 第286776号 渡邊 和幸	一級建築士 第298249号 土生 達哉	一級建築士 第334570号 倉内 信幸	構造設計一級建築士 第9202号	一級建築士 第382844号 野中 翔太	一級建築士 佐藤 亮太	法適合確認	検証者 倉内 信幸	設計番号 17992	特記
-----	----------------------	----------------------	----------------------	------------------	----------------------	-------------	-------	-----------	------------	----

徳島県土木整備部営繕課	●工事名 徳島県鳴門総合運動公園野球場改築工事のうち建築工事 (第1工区)	●図面番号 S-038
	●図面名 片持ち梁・小梁・片持ち小梁リスト	●縮尺 1/50 (A1) 1/100 (A3)

<p>AZUSA SEKKEI Architects, Engineers & Consultants 株式会社 梓設計 関西支社 一級建築士事務所 大阪 (〒) 第2234号</p>	<p>MIYA Architecture MIYA Architect's Office 一級建築士事務所 徳島県鳴門支店 1050号</p>
--	---

壁リスト								スラブリスト						
符号	壁厚 (t)	配筋		開口補強 (L ≤ 1000かつH ≤ 1000)		開口補強 (L > 1000またはH > 1000)		備考	符号	スラブ厚 (t)	位置	短辺方向 (片持ちスラブは片持ち方向を示す)	長辺方向	備考
		たて筋	よこ筋	たて・よこ筋	ななめ筋	たて・よこ筋	ななめ筋							
W15	150	D10 #200 チドリダブル	D10 #200 チドリダブル	2-D10	-	2-D10	-		S1	150	上端筋	D10 D13 #200	D10 #200	
W18	180	D13 #200 ダブル	D13 #200 ダブル	2-D13	2-D13	2-D13	2-D13		S2	150	上端筋	D10 D13 #200	D10 D13 #200	
W20	200	D13 #200 ダブル	D13 #200 ダブル	-	-	-	-		S3	150	上端筋	D13 #200	D10 D13 #200	
W25	250	D13 #200 ダブル	D13 #200 ダブル	2-D13	2-D13	2-D13	2-D13		S4	150	上端筋	D13 #200	D13 #200	
W30	300	D19 #200 ダブル	D19 #100 ダブル	-	-	-	-		S5	150	上端筋	D13 #150	D10 D13 #150	
									S6	200	上端筋	D13 #200	D13 #200	
EW20	200	D16 #100 ダブル	D16 #100 ダブル	2-D16	2-D13	2-D16	2-D13							
EW25	250	D16 #100 ダブル	D16 #100 ダブル	2-D16	2-D13	2-D16	2-D13		CS1	150	上端筋	D13 #150	D10 D13 #150	
EW30	300	D16 #100 ダブル	D16 #100 ダブル	2-D16	2-D13	2-D16	2-D13		CS2	280~150	上端筋	D13 #100	D10 D13 #150	
									CS2A	280~150	上端筋	D10 D13 #200	D13 #200	
KW18	180	D13 #200 ダブル	D13 #200 ダブル	-	-	-	-		CS2B	280~150	上端筋	D13 #100	D13 #100	
KW25	250	D13 #200 ダブル	D13 #200 ダブル	-	-	-	-							
KW30	300	D13 #150 ダブル	D13 #200 ダブル	-	-	-	-		FS1	180	上端筋	D10 D13 #200	D10 #200	
									FS2	300	上端筋	D13 #200	D13 #200	
									FS3	300	上端筋	D13 #150	D13 #150	
									FS4	300	上端筋	D13 #100	D13 #100	
									FS5	400	上端筋	D16 #100	D16 #100	
									FCS1	180	上端筋	D10 D13 #200	D10 #200	
											下端筋	D10 #200	D10 #200	

共通事項

特記なき限り、下記による。

- 幅止め筋 D10 #1000以内
- W : 一般壁
EW : 耐力壁
KW : 階段壁
- 開口補強筋要領
- 壁フカシ仕様

壁スリット詳細図

梁下や壁中間に水平スリットがある場合は、コンクリート圧入工法等により、コンクリートが十分に充填されるようにすること。
・W:30mmかつ階高の1/200以上とする。

5. 非耐力壁のスラブ定着要領

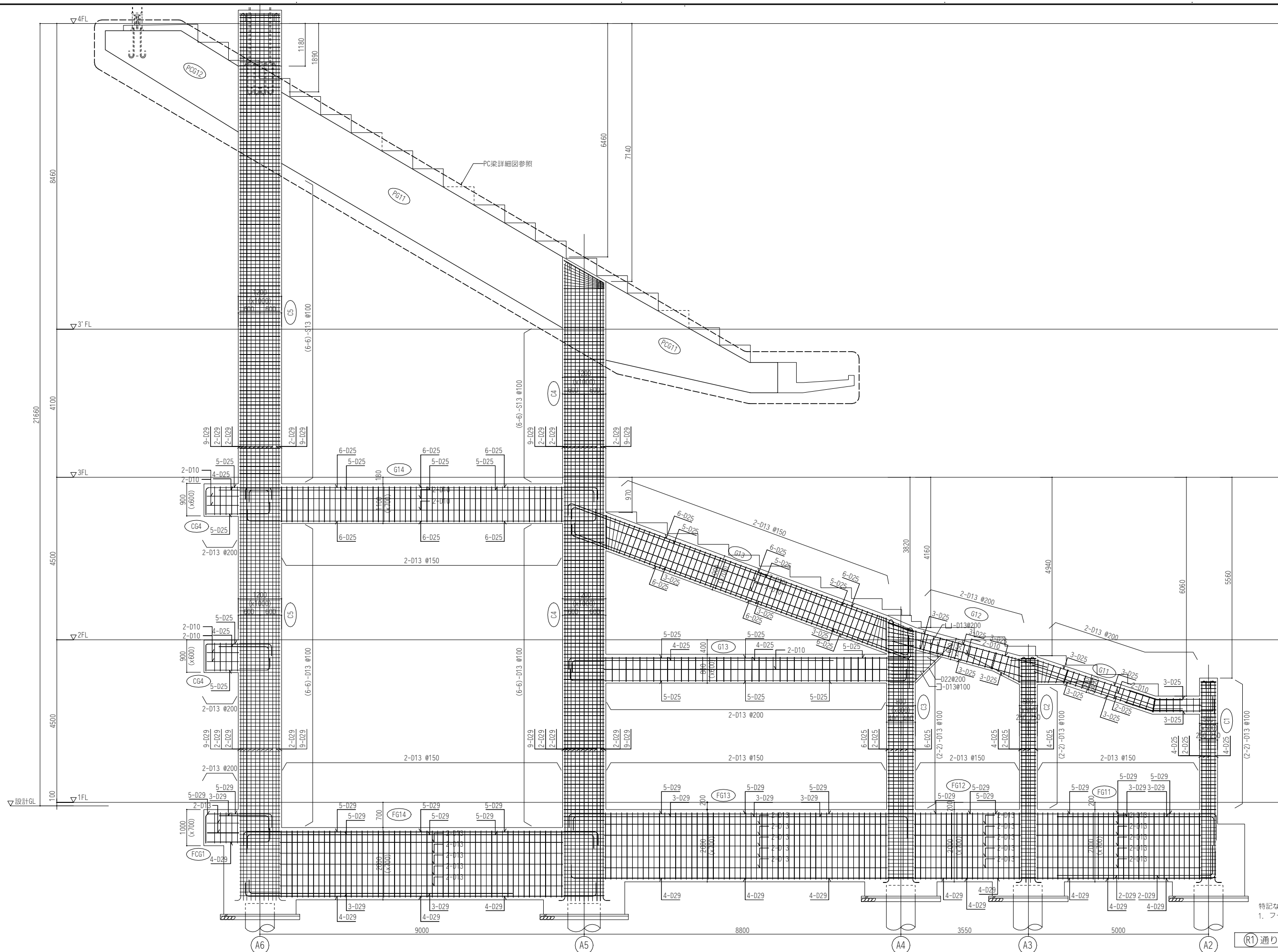
共通事項

特記なき限り下記による

- 金ゴテ直置きえ仕上の場合、10mmフカシとする
- CSn) 先端補強筋
- 片持ちスラブ鉄筋の定着長さ要領
<スラブ厚が同厚の場合>
<スラブ厚が異なる場合>
定着長さLo/4かつ1000mm以上

※ tのスラブ厚さは、片持ちスラブ基礎の厚さと同厚とする。但し、連続して取付くスラブの厚さが片持ちスラブ基礎厚さと同厚となっている箇所は除く。

設計者	法適合確認	検証者	設計番号	特記	徳島県土木整備部管轄課	●工事名 徳島県鳴門総合運動公園野球場改築工事のうち建築工事(第1工区)	●図面番号 S-039
一級建築士 第286776号 渡邊 和幸	一級建築士 第298249号 土生 達哉	一級建築士 第334570号 倉内 信幸	一級建築士 第382844号 野中 翔太	佐藤 亮太	倉内 信幸	●図面名 壁・スラブリスト	●縮尺 1/



特記なき限り
1. フープ仕口部: (2-2)-D13 #100
(R1) 通り 架構詳細図 S=1/50

設計者		法適合確認欄		検証者		設計番号		特記		徳島県県土整備部営繕課		●工事名 徳島県鳴門総合運動公園野球場改築工事のうち建築工事(第1工区)		●図面番号 S-040	
一級建築士 第286776号 渡邊 和幸	一級建築士 第298249号 土生 達哉	一級建築士 第334570号 倉内 信幸	一級建築士 第382844号 野中 翔太			倉内 信幸	17992						●図面名 架構配筋図	●縮尺 1/	

AZUSA SEKKEI
Architects, Engineers & Consultants
株式会社 梓設計 関西支社
一級建築士事務所 大阪 (C) 第2234号

宮建築設計
MIYA Architect's Office
一級建築士事務所 徳島 第1050号

鉄骨柱リスト S=1/50		共通事項	
符号	SC11	特記なき限り 1. 鉄骨材質 無印: SS400 [B]印: SN400B [C]印: SN400C	
断面形状		2. B x D 表示 	
柱脚		3. 最上部のフープは2重巻きとする。	
ベースプレート	[C] BPL-19x300x400		
アンカーボルト	A. BOLT 2-M20 (SS400) L=600 フック付ダブルナット締め		
備考			
礎柱			
B x D	900x900		
主筋	12-D25		
フープ	(2-2)-D13 @100		

鉄骨部材断面リスト・継手表				
鉄骨大梁、片持ち梁断面リスト				
階	符号	SG11	SCG11	
	断面名	全断	全断	
	2FL-1100	[B] H-200x200x8x12	[B] H-200x200x8x12	

鉄骨大梁剛接合タイプ												
部材断面寸法 (中央部材)	フランジ継手				ウェブ継手					備考		
	H. T. BOLT	S PL-1	S PL-2	S PL-L	H. T. BOLT	N	M	E1	P1		SPL-3	
[B] H-200x200x8x12	6-M20	[B] PL-9x200	[B] 2PL-9x80	410	4-M20	2	2	70	60	[B] 2PL-6x140x350		

フランジ接合部

Bf	G1	G2	E2	備考	Bf	G1	G2	E2	備考
150	90	-	30		250	150	-	50	
175	105	-	35		300*	150	40	35	P2=45
200	120	-	40		350	140	70	35	
225	135	-	45		400	140	90	40	

*印は、千鳥配列とする。

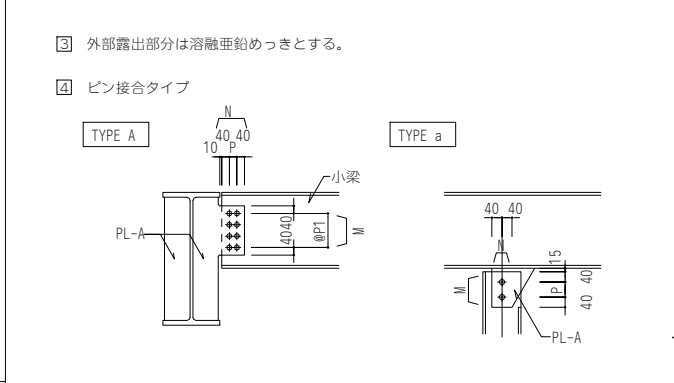
鉄骨小梁、鉄骨間柱ピン接合タイプ										
符号	部材断面寸法	継手タイプ	ウェブ継手					備考		
			H. T. BOLT	N	M	P1	PL-A		2S PL-B	
SB20	H-200x100x5.5x8	A	2-M20	1	2	60	PL-9	-		
SB20W	[B] H-200x200x8x12	A	2-M20	1	2	60	PL-9	-		
SCB20W	[B] H-200x200x8x12								溶接	
母屋	C-100x50x20x2.3 (SSC400)	詳細図による	2-M12 (普通ボルト)	2	1	60	PL-6	-		
母屋受け材	□-100x100x2.3 (STKR400)	詳細図による	2-M12 (普通ボルト)	2	1	60	PL-6	-		
天井下地材	C-100x50x20x2.3 (SSC400)	詳細図による	2-M12 (普通ボルト)	2	1	60	PL-6	-		
aa	C-100x50x5x7.5								通しボルト 1-M16 (SS400) #1000 ダブルナット締め	
ab	H-148x100x6x9	A	2-M16	2	1	60	PL-9	-		
ba	C-150x75x6.5x10								A. BOLT 1-M16 (SS400) #1000 L=400 フック付きダブルナット締め	
bb	H-148x100x6x9	A	2-M16	2	1	60	PL-9	-		
bc	L-75x75x6	A	2-M16	2	1	60	PL-9	-		
ca	C-200x80x7.5x11								通しボルト 1-M16 (SS400) #1000 ダブルナット締め	
cb	H-200x200x8x12	A	2-M16	1	2	60	PL-9	-		
cc	L-65x65x6	A	2-M16	2	1	60	PL-9	-		
cd	L-75x75x6	a	2-M16	1	2	60	PL-9	-		

山形鋼 (単材) 筋かい					JIS ターンバックル筋交い														
符号	部材断面寸法	H. T. BOLT	必要溶接長 (mm)			符号	サイズ (呼び)	H. T. BOLT	羽子板	必要溶接長 (mm)									
			厚さ x 必要幅	隅肉	必要溶接長 (mm)					厚さ x 必要幅	隅肉	必要溶接長 (mm)							
HV1	L-65x65x6	5-M16	9 x 90	8	170	101	117	hva	M16	1-M16	-	34	32.5	9	70	8	80	56	72
						cv	M16	1-M16	-	34	32.5	9	70	8	80	56	72		

ガゼットプレート形状			ガゼットプレート種類			ガゼットプレート形状			ガゼットプレート種類		
TYPE1	TYPE2	TYPE3	TYPE1	TYPE2	TYPE3	TYPE1	TYPE2	TYPE3	TYPE1	TYPE2	TYPE3

- 共通事項**
- 継手に於ける基本事項
 - 継手部のボルト本数、スプライスプレートは、中央断面及び、小さい方の母材断面により決定し、継手表より選択する。
 - 継手表に示すボルト本数は、継手面の片側について示す。
 - 継手部のクリアランスは、10mmとする。
 - 継手部に於いて母材の板厚差が、1mmを越える場合は、フィラープレートにて板厚を調整する。(フィラープレートの材質は、SS400とする)
 - 継手表に明記なき場合は、詳細図による。
 - 継手表と詳細図が異なる場合は、詳細図を優先する。
 - 鉄骨材質 無印: SS400 [B]印: SN400B
 - スプライスプレートの材質は、母材材質と同等とする。
 - 高力ボルトは、S10Tとする。
 - 外部に面する部分の継手は溶融亜鉛めっき仕上げとし、高力ボルトはF8Tとする。
 - 高力ボルトピッチの仕様

呼径	ピッチ (P)	はしあき (e)	孔径	種類
M22	60	40	24.0	トルシアタイプ S10T
M20	60	40	22.0	
M16	60	40	18.0	



設計者				法適合確認	検証者	設計番号	特記
一級建築士 第286776号 渡邊 和幸	一級建築士 第298249号 土生 達哉	一級建築士 第334570号 倉内 信幸	一級建築士 第382844号 野中 翔太		倉内 信幸	17992	

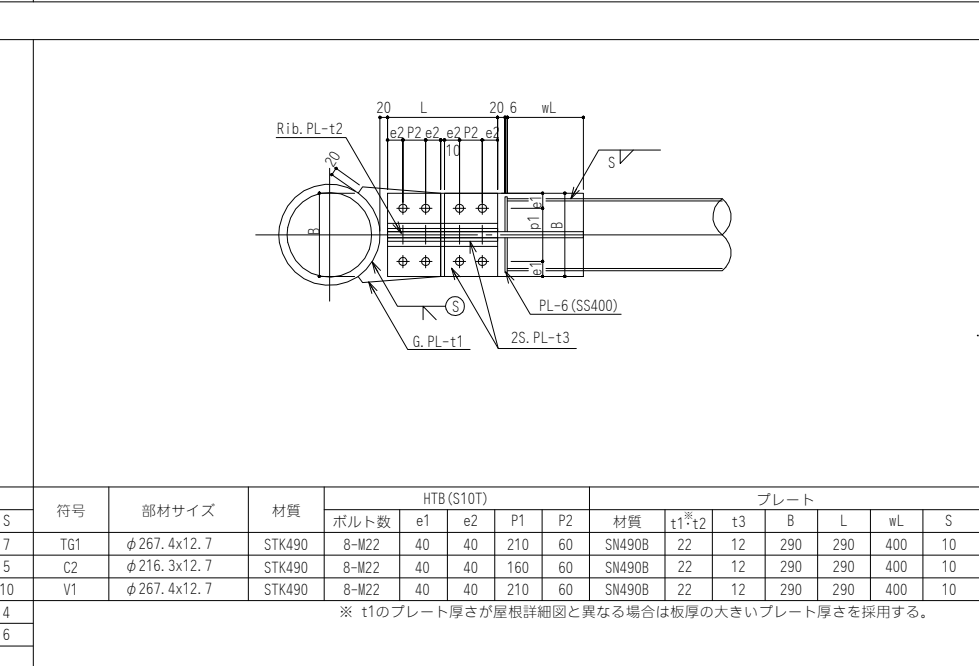
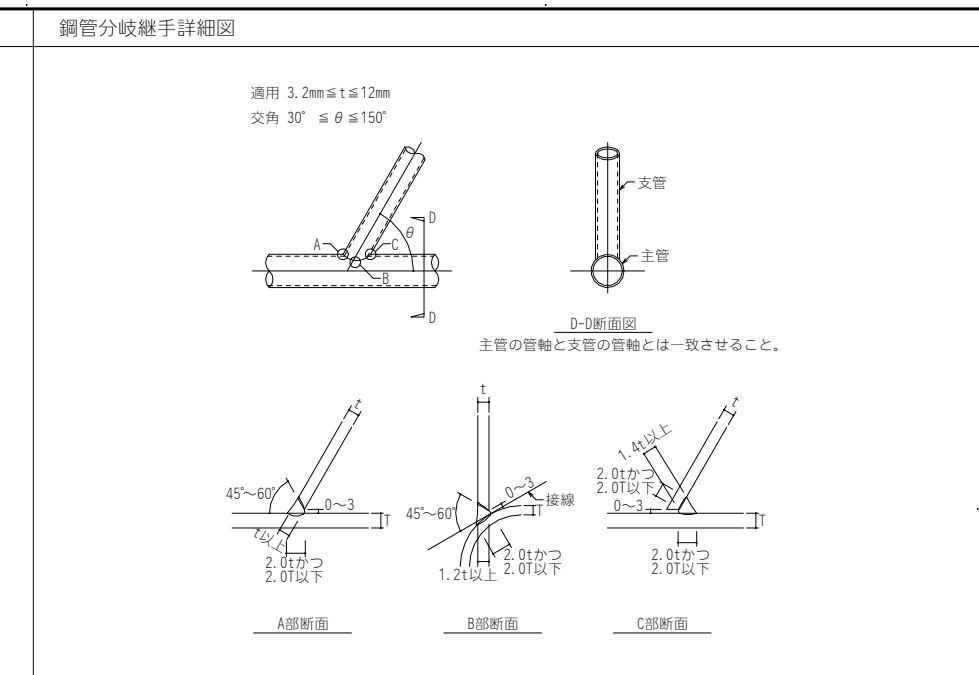
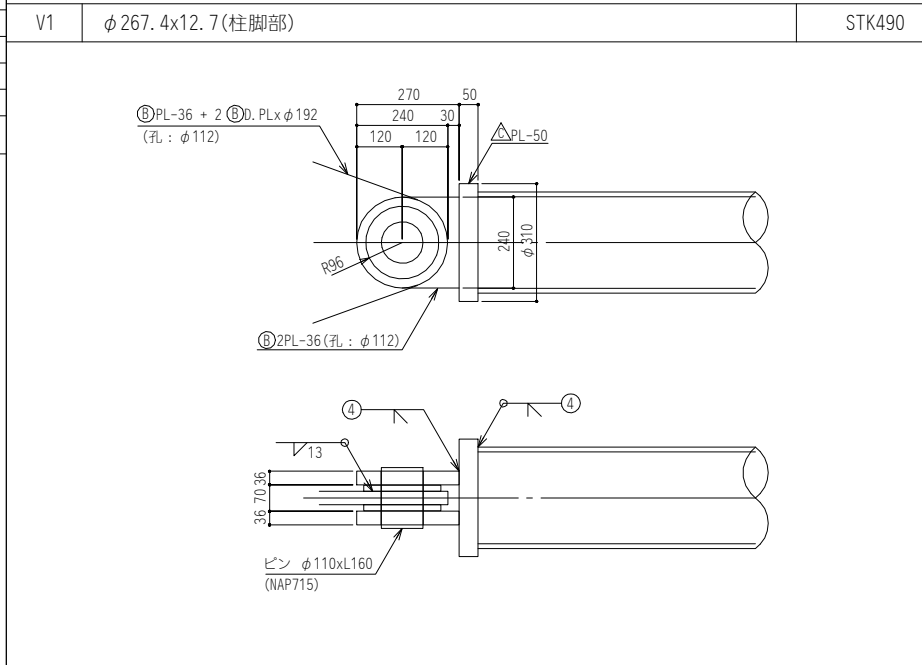
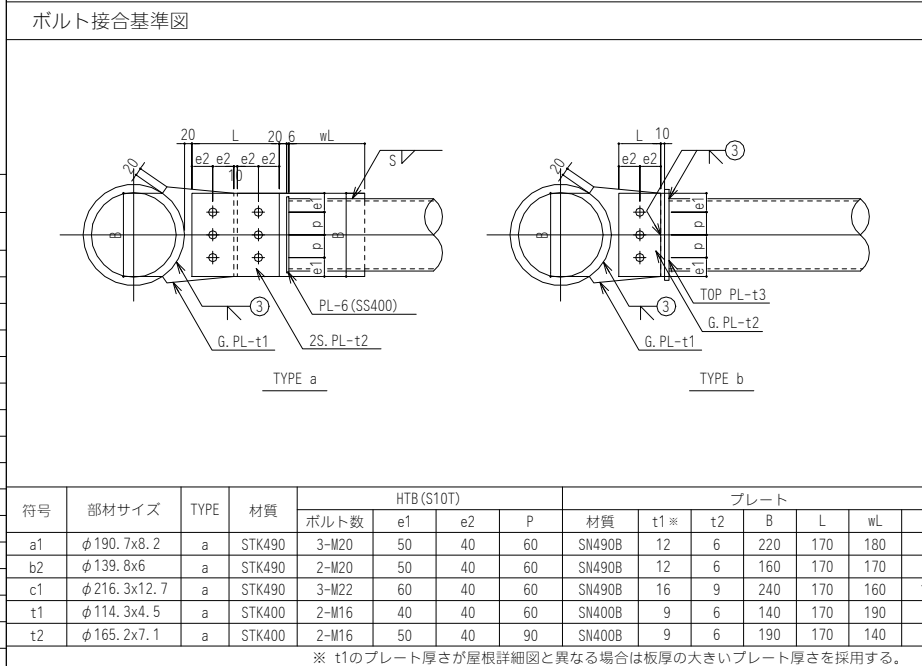
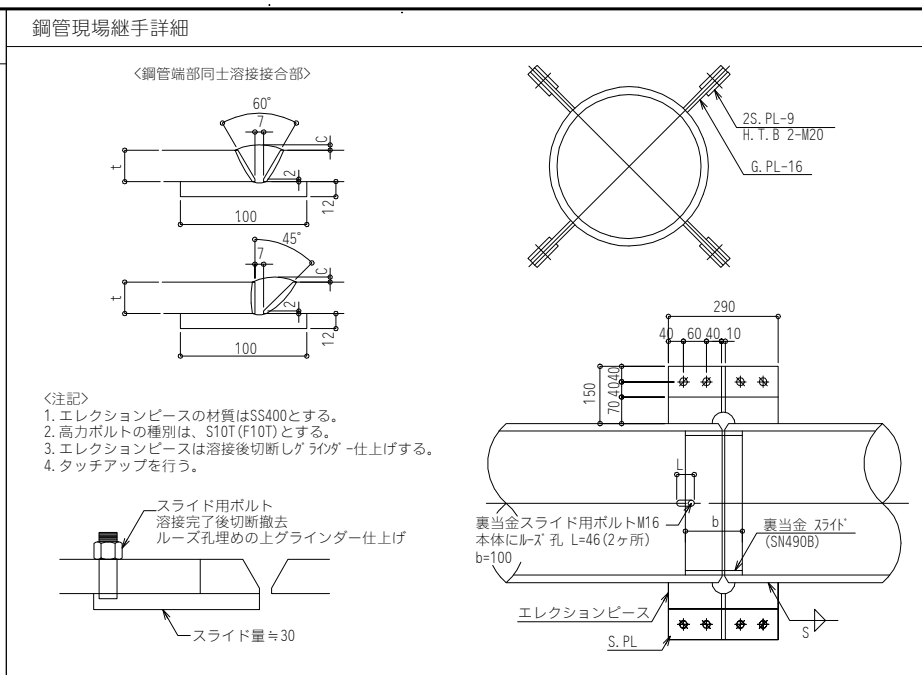
●工事名 徳島県鳴門総合運動公園野球場改築工事のうち建築工事 (第1工区)	●図面番号 S-041
●図面名 鉄骨部材リスト	●縮尺 1/

鉄骨柱リスト S=1/50		共通事項	
符号	SC1	特記なき限り	
断面形状		1. 鉄骨材質 無印: SS400 ①: SN490B ②: SN490C ③: TMCP325C	
柱脚		2. B x D 表示 (半径方向) (円周方向)	
ベースプレート	ⓐ BPL-40x800x800	3. 最上部のフープは2重巻きとする。 頂部2重巻き 根巻きコンクリート	
アンカーボルト	A. BOLT 12-M30 (SNR490B) L=750 フック付ダブルナット締め	頭付きスタッド 20-φ19 h=110 (4面x5段x1列)	
備考			
礎柱		根巻き・柱脚詳細図 S=1/30	
B x D	1000x1200		
主筋	36-D29		
フープ	(4-4)-S13φ100		

鉄骨梁、ブレース 部材リスト			
符号	部材断面寸法	継手	備考
TG1	φ267.4x12.7 (STK490)	溶接・ボルト接合	
TG2	φ216.3x12.7 (STK490)	溶接	
SG1	φ216.3x8.2 (STK490)	溶接	
a1	φ190.7x8.2 (STK490)	ボルト接合	
b1	φ165.2x6 (STK490)	溶接	
b2	φ139.8x6 (STK490)	ボルト接合	
c1	φ216.3x12.7 (STK490)	溶接・ボルト接合	
c2	φ216.3x12.7 (STK490)	溶接・ボルト接合	
d1	φ165.2x7.1 (STK490)	溶接	
d2	φ267.4x12.7 (STK490)	溶接	
sb1	φ165.2x6 (STK490)	溶接	
sb2	φ139.8x6 (STK490)	溶接	
t1	φ114.3x4.5 (STK400)	ボルト接合	
t2	φ165.2x7.1 (STK400)	ボルト接合	
V1	φ267.4x12.7 (STK490)	ボルト接合	

共通事項						
1. 屋根鉄骨錆止め塗装仕様						
塗装部	工程	規格番号	規格名称	種類	塗付量 (kg/m2)	
一般部	素地ごしらえ			B種	—	
	工場	下塗り (1回目)	JIS K 5552	ジンクリッチプライマー	2種	0.14
		下塗り (2回目)	JIS K 5551	構造物用さび止めペイント	A種	0.14
		下塗り (3回目)	JIS K 5551	構造物用さび止めペイント	A種	0.14
	現場	研磨紙すり		研磨紙P120~220	—	—
		中塗り	JIS K 5659	鋼構造物用耐候性塗料	A種 中塗り塗料	0.14
上塗り		JIS K 5659	鋼構造物用耐候性塗料	A種 上塗り塗料 1級	0.10	
※耐火塗装部 (大柱認定の仕様による)	素地ごしらえ			B種	—	
	工場	下塗り (1回目)	JIS K 5552	ジンクリッチプライマー	2種	0.20
		下塗り (2回目)	JIS K 5551	構造物用さび止めペイント	A種	0.14
	現場	研磨紙すり		研磨紙P120~220	—	—
下塗り		JIS K 5551	構造物用さび止めペイント	A種	0.14	

※耐火塗装部の現場下塗り以降の工程は意匠図による。



設計者		法適合確認		検証者		設計番号		特記		●工事名		●図面番号	
一級建築士 第286776号 渡邊 和幸	一級建築士 第298249号 土生 達哉	一級建築士 第334570号 倉内 信幸	一級建築士 第9202号 倉内 信幸	一級建築士 第382844号 野中 翔太	一級建築士 佐藤 亮太	17992		徳島県土木整備部営繕課	徳島県鳴門総合運動公園野球場改築工事のうち建築工事 (第1工区)	S-042	●縮尺 1/	AZUSA SEKKEI Architects, Engineers & Consultants 株式会社 梓設計 関西支社 一級建築士事務所 大阪 (C) 第2234号	



(1) 柱頭部 R1

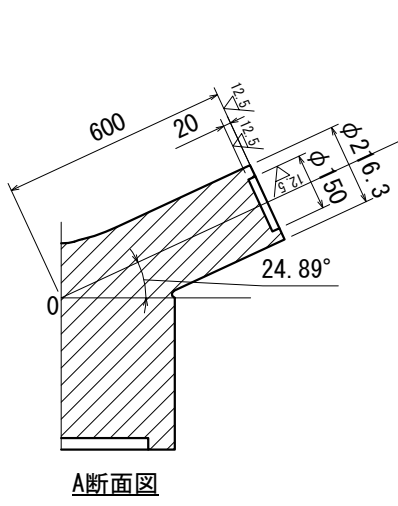
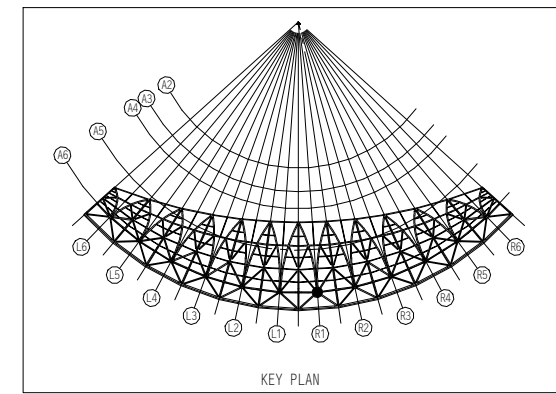
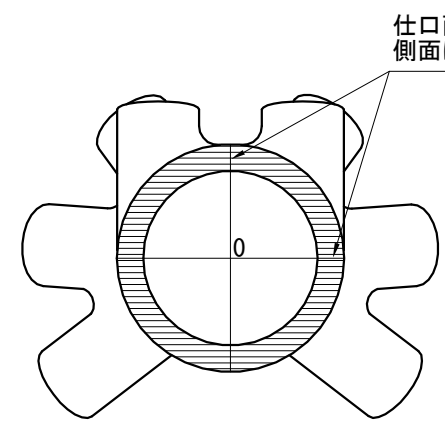
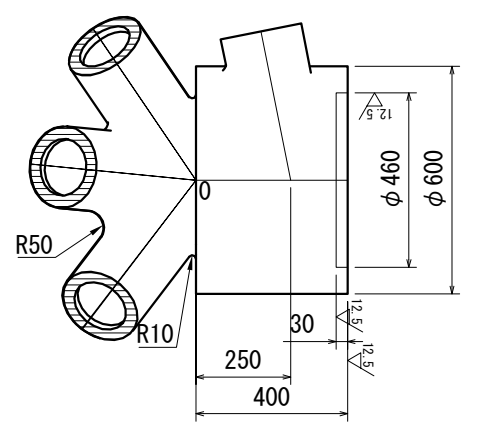
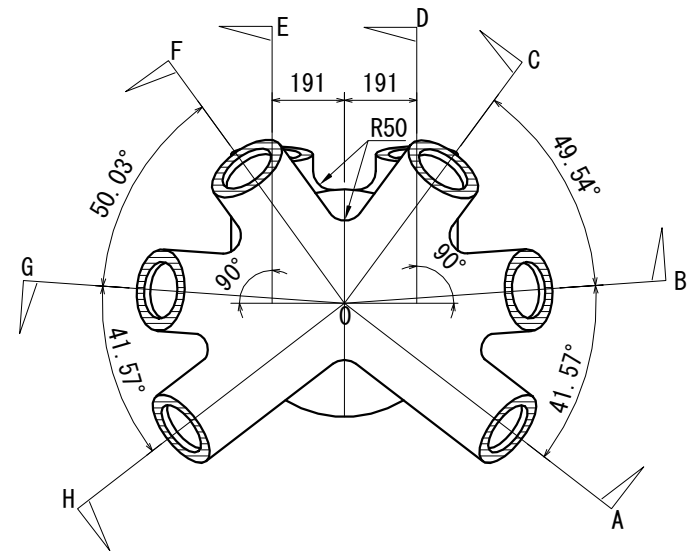
√ (12.5/)

- 仕口加工面の中心線十字ケガキ及び側面にポンチ
- φ216.3仕口外表面は仕口面から30mmの範囲を加工とする。
加工と鑄造の境界部はグラインダ仕上げとする。
- 特記なき鑄造入隅部はR20、出隅部はR5以下とする

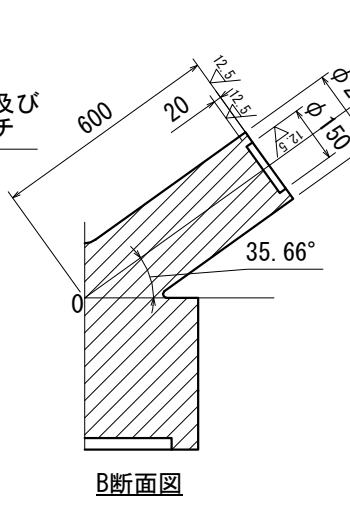
		表面粗さ (μm)									
Ra	平均粗さ	√	2.5	12.5	6.3	3.2	1.6	0.8	0.4	0.2	0.1
Rmax	最大粗さ	仕上げなし	100S	50S	25S	12.5S	6.3S	3.2S	1.6S	0.8S	0.4S

注記
1. 鑄鋼品の製作については製作要領書に従うこと。

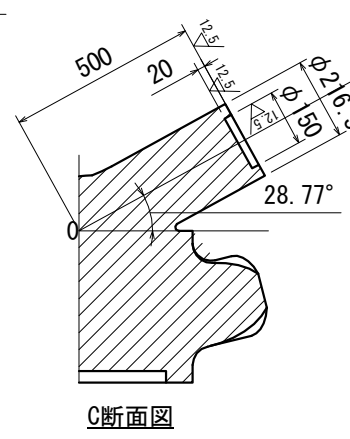
番号	名称	材料	備考
1	柱頭部 R1	SCW480	



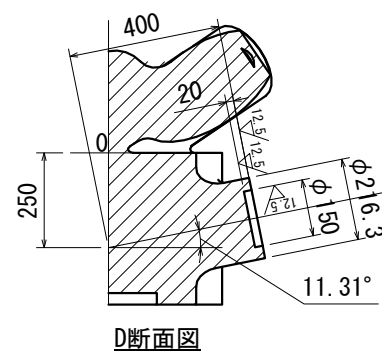
十字ケガキ及び側面にポンチ



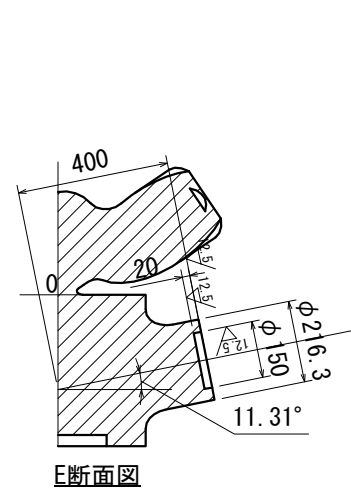
十字ケガキ及び側面にポンチ



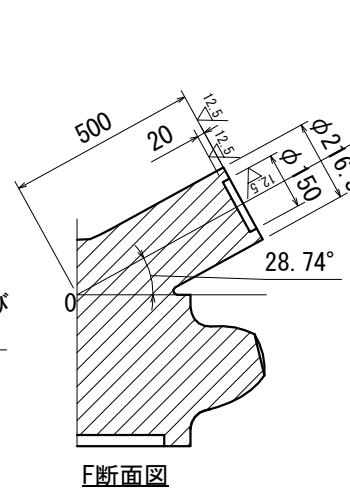
十字ケガキ及び側面にポンチ



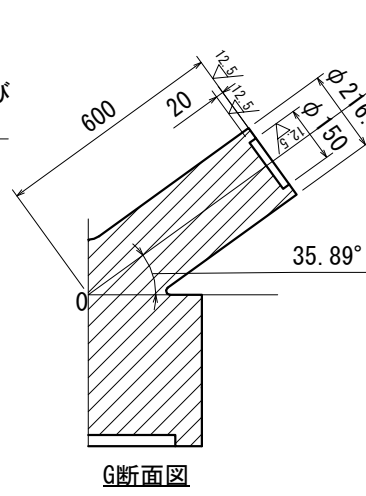
十字ケガキ及び側面にポンチ



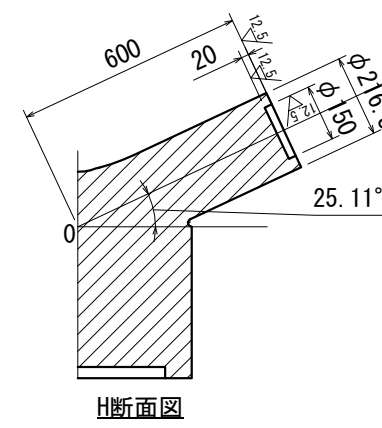
十字ケガキ及び側面にポンチ



十字ケガキ及び側面にポンチ



十字ケガキ及び側面にポンチ



十字ケガキ及び側面にポンチ

設計者 一級建築士 第286776号 渡邊 和幸 一級建築士 第298249号 土生 達哉 一級建築士 第334570号 倉内 信幸 一級建築士 第9202号 一級建築士 第382844号 野中 翔太 一級建築士 佐藤 亮太	法適合確認欄	検証者 倉内 信幸	設計番号 17992	特記	徳島県土整備部営繕課	●工事名 徳島県鳴門総合運動公園野球場改築工事のうち建築工事（第1工区） ●図面名 SC1柱頭部詳細図（1）（別途工事）	●図面番号 S-043 ●縮尺 1/	 AZUSA SEKKEI Architects, Engineers & Consultants 株式会社 梓設計 関西支社 一級建築士事務所 大阪 (C) 第2234号 MIYA Architect's Office 一級建築士事務所 徳島県 徳島県知事登録第11050号
--	--------	--------------	---------------	----	------------	---	-----------------------------	--